

Présentoir réfrigéré à vitre droite - Libre-service

ESDV-LS et ESDVN-LS



Applications

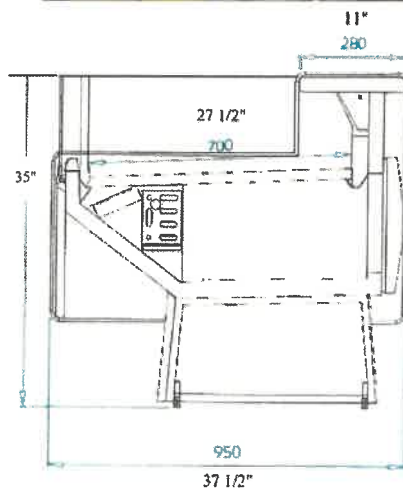
Charcuteries, fromages, sandwichs et mets préparés.

Caractéristiques

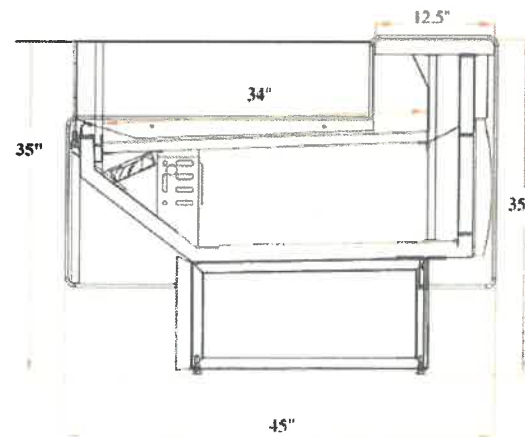
- Présentoir de grande capacité à vitrine verticale.
- Incluant 1 niveau réfrigéré.
- Intérieur en acier inoxydable.
- Réserve réfrigérée à l'arrière avec portes.
- Tablette de travail pratique à l'arrière.
- Contrôle de température électronique et dégivrage automatique avec bac d'évaporation.
- Unité de condensation intégrée, hermétique, refroidie à l'air.
- Système de réfrigération ventilé.
- Longueurs nominales: 4', 6', 8', 10' et 12'.
- Cuve en mousse de polyuréthane injectée sous pression, sans CFC.

Option:

- Sans compresseur (Remote).



ESDVN-LS



ESDV-LS

Modèle (Narrow)	ESDVN-04-LS	ESDVN-06-LS	ESDVN-08-LS	ESDVN-10-LS	ESDVN-12-LS
Dimensions	49 1/2" x 38" x 35"	73" x 38" x 35"	96 1/2" x 38" x 35"	120 1/2" x 38" x 35"	12'-0" x 38" x 35"
Électricité	110V/1/60	110V/1/60	110V/1/60	110V/1/60	110V/1/60
Temp. d'opér.	34°-45°F	34°-45°F	34°-45°F	34°-45°F	34°-45°F

Modèle (Std)	ESDV-04-LS	ESDV-06-LS	ESDV-08-LS	ESDV-10-LS	ESDV-12-LS
Dimensions	49 1/2" x 45" x 35"	73" x 45" x 35"	96 1/2" x 45" x 35"	120 1/2" x 45" x 35"	12'-0" x 45" x 35"
Électricité	110V/1/60	110V/1/60	110V/1/60	110V/1/60	110V/1/60
Temp. d'opér.	34°-45°F	34°-45°F	34°-45°F	34°-45°F	34°-45°F

Les spécifications sont sujettes à changements sans préavis. Les présentoirs sont conçus pour une utilisation en magasin où la température et l'humidité n'excèdent pas 75°F et 55% H.R. (Rév. 21-01-2023)