

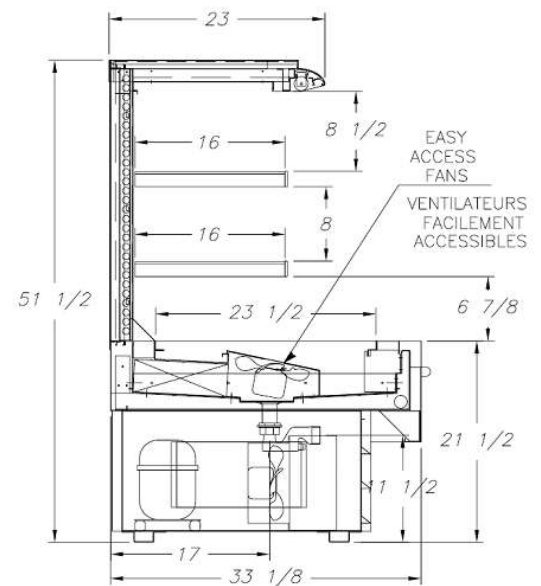
Présentoir réfrigéré libre-service Modèle Delice DS



Applications: sandwiches, produits laitiers, jus, fromages, charcuteries, boissons gazeuses et mets préparés.

Caractéristiques:

- Présentoir versatile de construction solide en acier inoxydable.
- Système de réfrigération ventilé (Forced Air).
- Avec 2 tablettes de verre ajustables (16") et le fond.
- Compresseur intégré.
- Contrôle de température électronique, dégivrage automatique et bac d'évaporation.
- Isolation en polyuréthane injecté sous pression, sans CFC.
- Canopy éclairé.
- Bouts vitrés panoramiques.
- Option modèle DSR avec compresseur installé à distance.



Modèle	DS-03	DS-04	DS-06
Dimensions (L x P x H)	39" x 33" x 52"	51" x 33" x 52"	75" x 33" x 52"
Électricité	115V/1/60	115V/1/60	115V/1/60
Température d'opération	34°-45°F	34°-45°F	34°-45°F
Dégivrage	Automatique	Automatique	Automatique
Ampérage (MFS)	12A (15A)	18A (20A)*	23A (30A)*
Réfrigérant	R134a	R134a	R134a
Compresseur	1/2 HP	1/2 HP	3/4 HP

Spécifications sujettes à changement sans préavis. *Connexion permanente avec boîte de jonction. Rév. 25-02-2020