

# Présentoir réfrigéré à vitre droite - Libre-service

## ESDV-LS et ESDVN-LS



### Applications

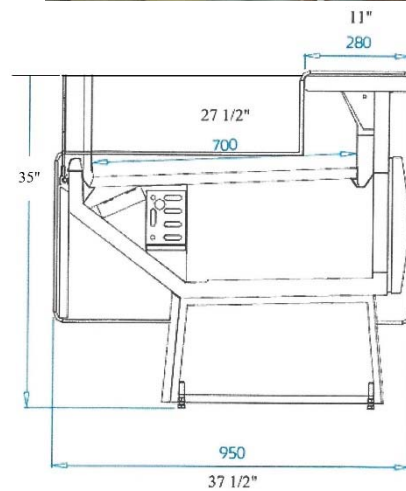
Charcuteries, fromages, sandwiches et mets préparés.

### Caractéristiques

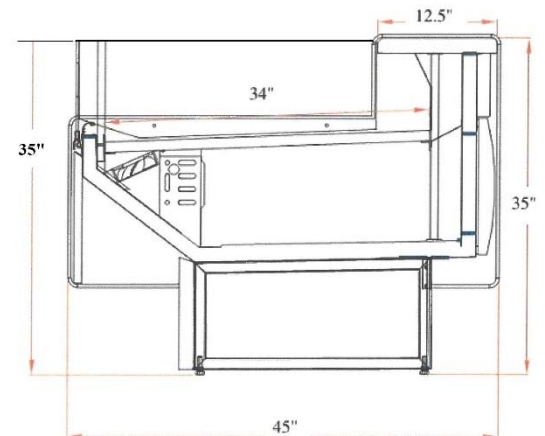
- Présentoir de grande capacité à vitrine verticale.
- Incluant 1 niveau réfrigéré.
- Intérieur en acier inoxydable.
- Réserve réfrigérée à l'arrière avec portes.
- Tablette de travail pratique à l'arrière.
- Contrôle de température électronique et dégivrage automatique avec bac d'évaporation.
- Unité de condensation intégrée, hermétique, refroidie à l'air.
- Système de réfrigération ventilé.
- Longueurs disponibles: 4'-0", 6'-0", 8'-0", 10'-0" et 12'-0".
- Cuve en mousse de polyuréthane injectée sous pression, sans CFC.

### Option:

- Sans compresseur (Remote).



ESDVN-LS



ESDV-LS

Modèle (Narrow)	ESDVN-04-LS	ESDVN-06-LS	ESDVN-08-LS	ESDVN-10-LS	ESDVN-12-LS
<b>Dimensions</b>	4'-0" x 38" x 35"	6'-0" x 38" x 35"	8'-0" x 38" x 35"	10'-0" x 38" x 35"	12'-0" x 38" x 35"
<b>Électricité</b>	110V/1/60	110V/1/60	110V/1/60	110V/1/60	110V/1/60
<b>Temp. d'opér.</b>	34°-45°F	34°-45°F	34°-45°F	34°-45°F	34°-45°F

Modèle (Std)	ESDV-04-LS	ESDV-06-LS	ESDV-08-LS	ESDV-10-LS	ESDV-12-LS
<b>Dimensions</b>	4'-0" x 45" x 35"	6'-0" x 45" x 35"	8'-0" x 45" x 35"	10'-0" x 45" x 35"	12'-0" x 45" x 35"
<b>Électricité</b>	110V/1/60	110V/1/60	110V/1/60	110V/1/60	110V/1/60
<b>Temp. d'opér.</b>	34°-45°F	34°-45°F	34°-45°F	34°-45°F	34°-45°F

Les spécifications sont sujettes à changements sans préavis. Les présentoirs sont conçus pour une utilisation en magasin où la température et l'humidité n'excèdent pas 75°F et 55% H.R. (Rév. 19-03-2022)