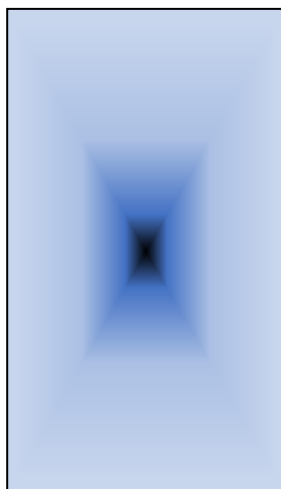
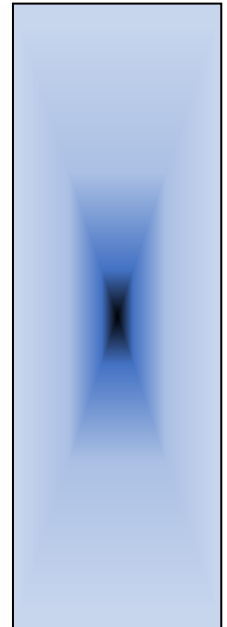


Réfrigérateur à 4 portes vitrées sur pentures Modèle CGH96B et CGH96T



Réfrigérateur à 4 portes vitrées sur pentures

Modèle CGH96B et CGH96T

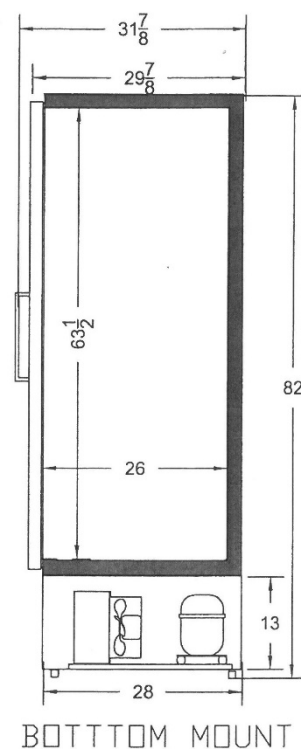
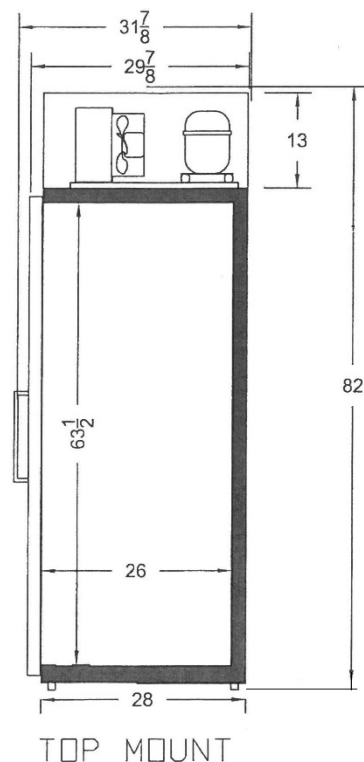
Caractéristiques standard:

- Quatre portes vitrées **Tecnodor** réversibles à haute efficacité énergétique.
- Température d'opération: 33°F à 38°F.
- Dimensions ext.: 96" x 30" x 82" haut.
- Porte avec double vitrage à isolation thermique.
- Poignée pleine longueur en aluminium extrudé.
- Joints d'étanchéité magnétiques.
- Vitre assurant une visibilité maximale du produit.
- Unité de condensation assemblée au bas pour une meilleure accessibilité d'entretien et de service (CGH96B).
- Ou: Unité de condensation assemblée en haut pour un meilleur dégagement de chaleur (CGH96T).
- Réfrigérant: R404A.
- Contrôle de température électronique, facile à lire et à régler.
- Dégivrage automatique.
- Bac d'évaporation (aucun drain requis).
- Porte à fermeture automatique avec dispositif de blocage (stay open) pour permettre le chargement.
- Homologué ETL.
- Porte et cadrage au fini satiné noir.
- Évaporateur au design aminci pour assurer un espace intérieur maximum.
- Capacité de 16 tablettes de broche ajustables et le fond.
- Unité de condensation (compresseur) intégrée, hermétique, refroidie à l'air.
- Intérieur et extérieur en acier prépeint blanc polyester de haute qualité.
- Cuve isolée en mousse de polyuréthane, de haute densité, injectée sur place, sans CFC.
- Éclairage intérieur fluorescent (T8).

Options:

- Finition intérieure/extérieure en acier inoxydable type 304 fini #4.
- Tablette supplémentaire.
- Éclairage intérieur à DEL.
- Couleur de finition au choix (Gamme Sico).
- Unité de condensation (compresseur) installée à distance (Remote).

Modèle	Voltage	Ampérage total
CGH96B	120 Volts	22.2 Amps
CGH96T	120 Volts	22.2 Amps



Conçu pour un fonctionnement à une température ambiante de 75°F et à 55% d'humidité relative.
Spécifications sujettes à changements sans préavis. (Rev. 23-10-2020)