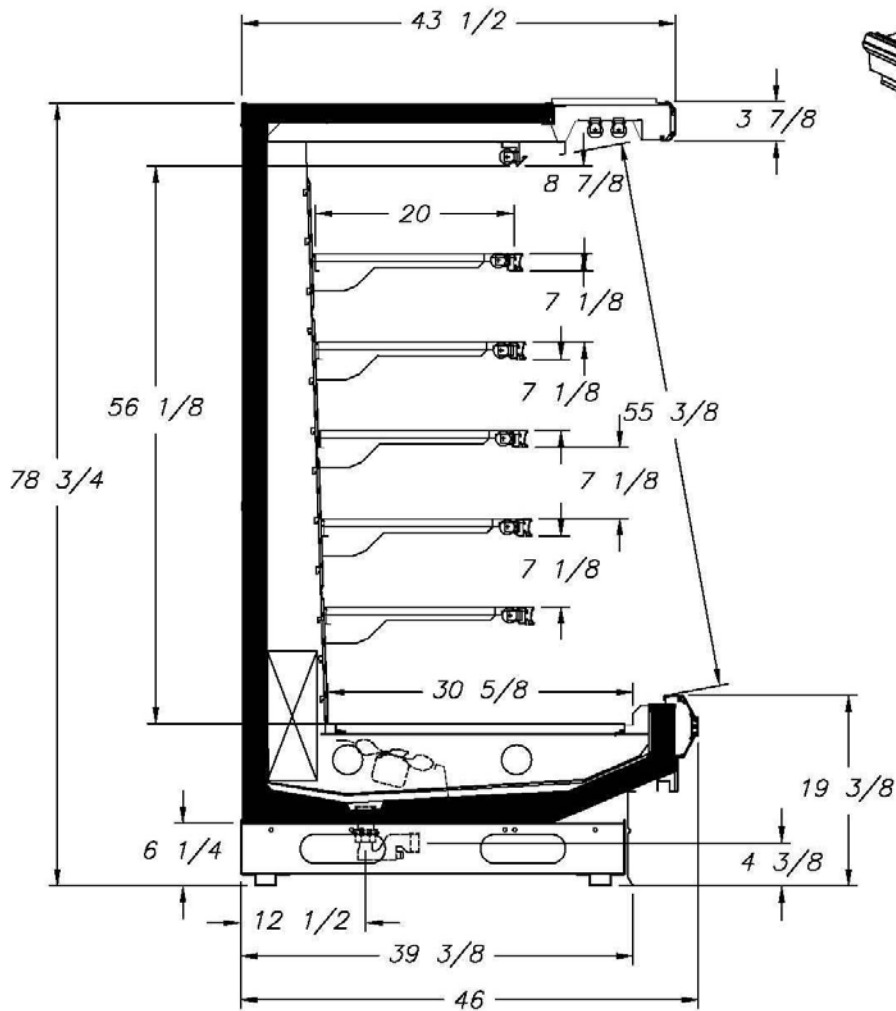


Modèle ED6T Model

Multi-Deck Dairy/Deli Merchandisers
 Présentoirs à produits laitiers et charcuteries, à niveaux multiples

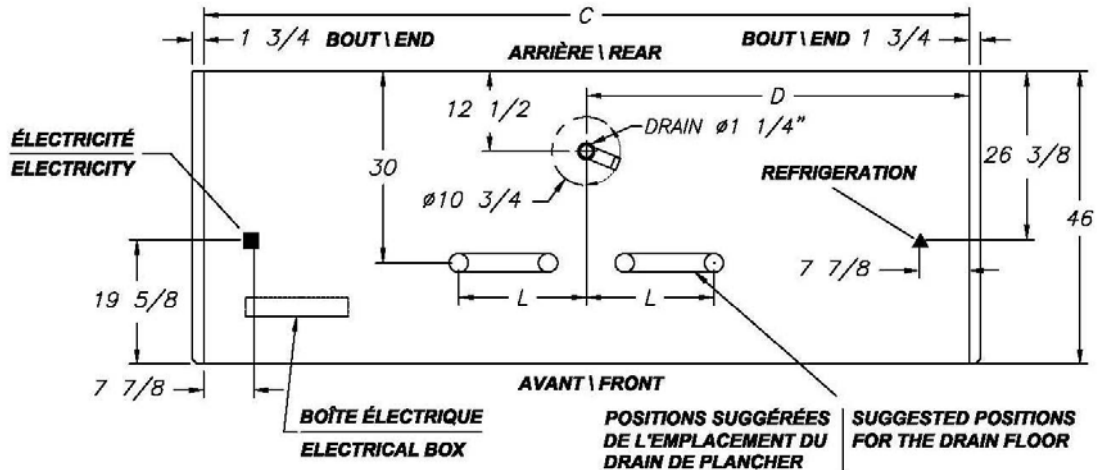
Cross-section / Vue de coupe



ED6T



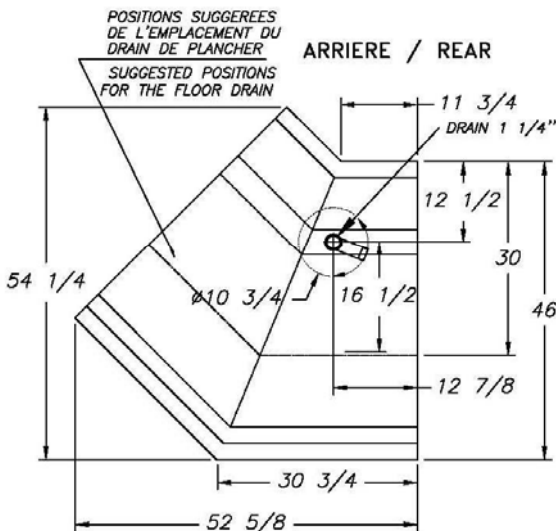
Top View / Vue de plan



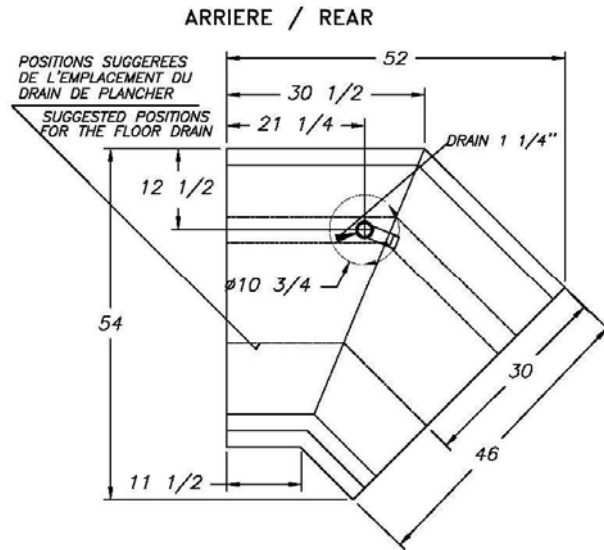
C=Comptoir	48"	72"	96"	120"	144"
D=Position	24"	32"	44"	60"	72"
L=Longueur	16"	20"	24"	20"	20"

45° EXTERIOR CORNER
45° COIN EXTERIEUR
DRAIN STANDARD

45° INTERIOR CORNER
45° COIN INTERIEUR
DRAIN STANDARD



DEVANT-CLIENT / FRONT-CUSTOMER



DEVANT-CLIENT / FRONT-CUSTOMER



Section 3 – Dairy/Deli–Produits laitiers/Charc.

DD-11

Modèle ED6T Model

Multi-Deck Dairy/Deli Merchandisers
Présentoirs à produits laitiers et charcuteries, à niveaux multiples

Refrigeration and Electrical Data / Données sur la réfrigération et l'électricité

Refrigeration Data			Defrost Data/Données de dégivrage						
Case Model	BTU/hr/ft*	Evaporator	# of	Hot Gas		Electric		Off Time	
		Temp.	Defrosts	Temp.	Failsafe	Temp.	Failsafe	Temp.	Failsafe
		(F)		Term.(F)	Time (min)	Term.(F)	Time (min)	Term.(F)	Time (min)
EDT	1410	20	3 or 4	50	20	50	40	50	45
Corner/Coin	BTU/hr/Case								
45° int.	4230	20	3 or 4	50	20	50	40	50	45
45° ext.	5290	20	3 or 4	50	20	50	40	50	45

Note: *BTU/hr/ft are for parallel operation. For sizing conventional/individual units multiply by 1.08.

Lighting Data/Données d'éclairage (120V)											
EDT		4 ft		6 ft		8 ft		10 ft		12 ft	
		Watts	Amps	Watts	Amps	Watts	Amps	Watts	Amps	Watts	Amps
Canopy											
2 rows		64	0.53	100	0.83	128	1.06	164	1.36	192	1.6
3 rows-option		96	0.78	150	1.25	192	1.59	246	2.05	288	2.4
Shelf lighting/Eclairage tablettes											
1 row		32	0.26	50	0.41	64	0.53	89	0.74	96	0.8
2 rows		64	0.52	100	0.82	128	1.06	178	1.48	192	1.6
3 rows		96	0.78	150	1.23	192	1.59	267	2.22	288	2.4
4 rows		128	1.04	200	1.64	256	2.12	356	2.96	384	3.2
5 rows		160	1.3	250	2.05	320	2.65	445	3.7	480	4
6 rows		192	1.56	300	2.46	384	3.18	534	4.44	576	4.8

Electrical Data/Données électriques										
Case Model	Length	Fans/Ventilateurs			Éléments A/S heaters		Defrost heaters/Éléments de dégivrage			
		120 V			120 V		208 V		240 V	
		No of fans	Watts	Amps	Watts	Amps	Watts	Amps	Watts	Amps
EDT	4 ft	1	9	0.55	N/A	N/A	450	2.16	600	2.5
	6 ft	2	18	1.1	---	---	700	3.36	930	3.87
	8 ft	2	18	1.1	---	---	900	4.32	1200	5
	10 ft	3	27	1.65	---	---	1350	6.48	1800	7.5
	12 ft	3	27	1.65	---	---	1350	6.48	1800	7.5

Note : Ces présentoirs sont conçus pour une utilisation en magasin où la température et l'humidité n'excèdent pas 75°F et 55% H.R. La compagnie IFI est engagée dans une politique d'amélioration de ses produits. Les spécifications sont sujettes à changements sans préavis.

Note: These merchandisers are designed for use in stores where temperature and humidity do not exceed 75°F and 55% R.H. As continued product improvement is a policy of IFI, specifications are subject to change without notice.

