

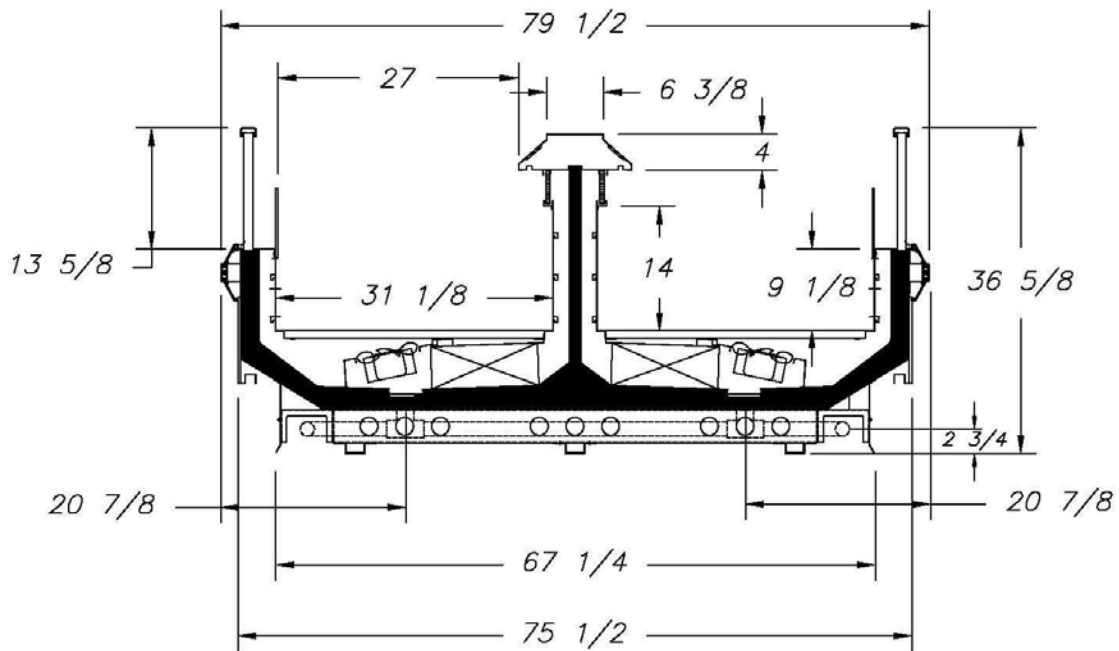
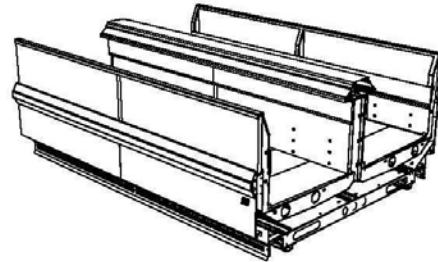
**Section 8 – Frozen Food and Ice Cream
Produits congelés et crème glacée**

FF-07

Modèle EFWG Model

Wide Island Frozen Food & Ice Cream Merchandisers w/Glass
Îlots présentoirs larges pour produits congelés et crème glacée avec vitre

Cross-section / Vue de coupe



EFWG



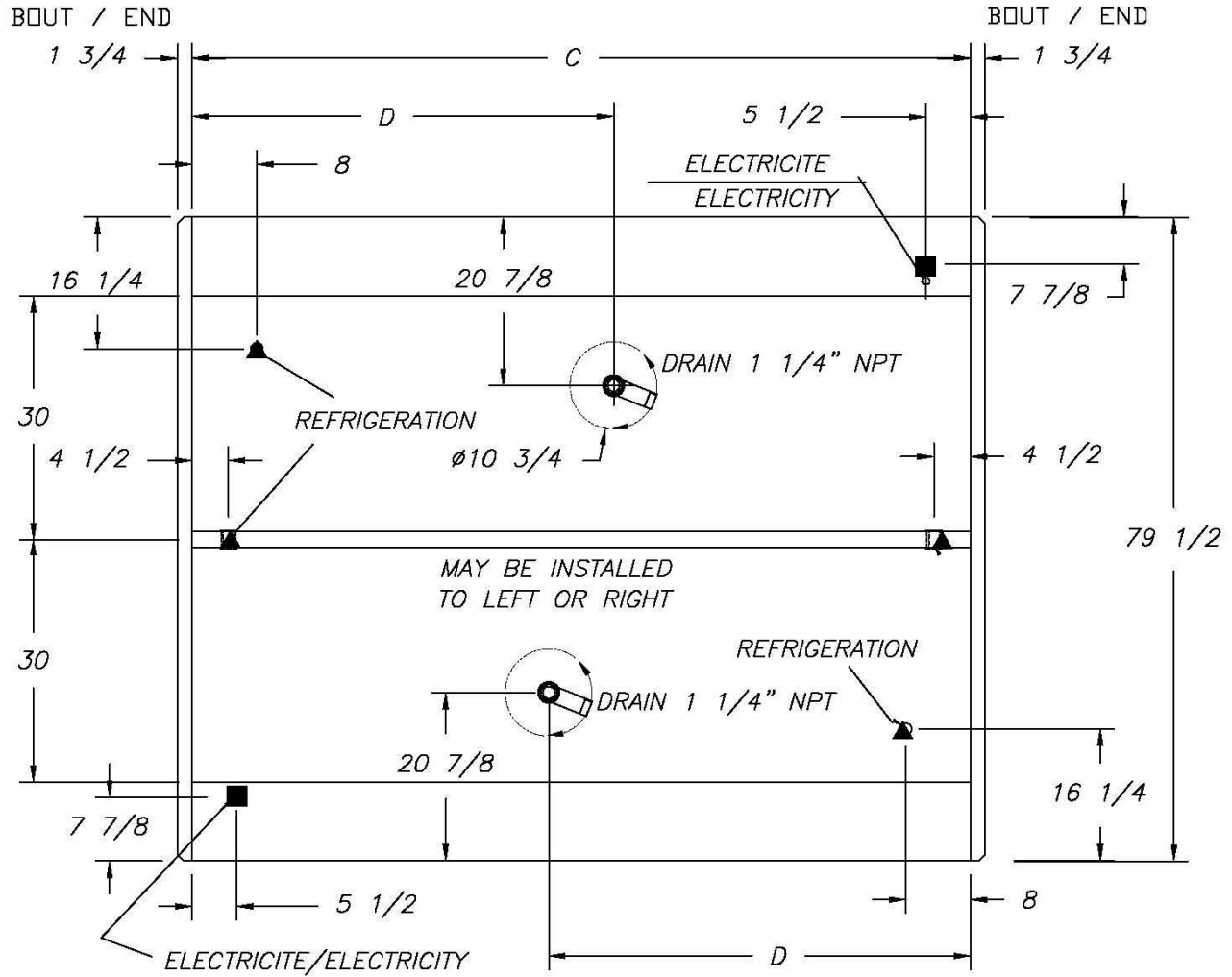
Section 8 – Frozen Food and Ice Cream Produits congelés et crème glacée

FF-07

Modèle EFWG Model

Wide Island Frozen Food & Ice Cream Merchandisers w/Glass
Îlots présentoirs larges pour produits congelés et crème glacée avec vitre

Top View / Vue de plan



<i>C=Comptoir</i>	6'	8'	12'
<i>D=Position</i>	40"	52"	76"



Section 8 – Frozen Food and Ice Cream Produits congelés et crème glacée

FF-07

Modèle EFWG Model

Wide Island Frozen Food & Ice Cream Merchandisers w/Glass
Îlots présentoirs larges pour produits congelés et crème glacée avec vitre

Refrigeration and Electrical Data / Données sur la réfrigération et l'électricité

Refrigeration Data			Defrost Data/Données de dégivrage						
Case Model	BTU/hr/ft*	Evaporator	# of	Hot Gas		Electric		Off Time	
		Temp.	Defrosts	Temp.	Failsafe	Temp.	Failsafe	Temp.	Failsafe
		(F)		Term.(F)	Time (min)	Term.(F)	Time (min)	Term.(F)	Time (min)
EFWG ff	675	-25	3, 2	50	26	50	45	na	na
EFWG ic	710	-35	3, 2	50	26	50	45	na	na

Note: *BTU/hr/ft are for parallel operation. For sizing conventional/individual units multiply by 1.08.

Lighting Data/Données d'éclairage (120V)									
EFWG		6 ft		8 ft		10 ft		12 ft	
		Watts	Amps	Watts	Amps	Watts	Amps	Watts	Amps
	Canopy	N/A	N/A	N/A	N/A	N/A	N/A	N/A	N/A
	Shelf Lighting/Éclairage tablettes	---	---	---	---	---	---	---	---

Electrical Data/Données électriques										
Case Model	Length	Fans/Ventilateurs			Éléments A/S heaters		Defrost heaters/Éléments de dégivrage			
		120 V			120 V		208 V		240 V	
		No of fans	Watts	Amps	Watts	Amps	Watts	Amps	Watts	Amps
EFWG (NO END)	6 ft	4	24	1.6	226	1.8	2800	13.46	3720	15.5
	8 ft	4	24	1.6	256	2.1	3600	17.3	4800	20
	10 ft	6	36	2.4	292	2.4	5400	25.96	7200	30
	12 ft	6	36	2.4	378	3.1	5400	25.96	7200	30
Bout vitré / Glass End EFWG					61	0.5				

Note : Ces présentoirs sont conçus pour une utilisation en magasin où la température et l'humidité n'excèdent pas 75°F et 55% H.R. La compagnie IFI est engagée dans une politique d'amélioration de ses produits. Les spécifications sont sujettes à changements sans préavis.

Note: These merchandisers are designed for use in stores where temperature and humidity do not exceed 75°F and 55% R.H. As continued product improvement is a policy of IFI, specifications are subject to change without notice.

