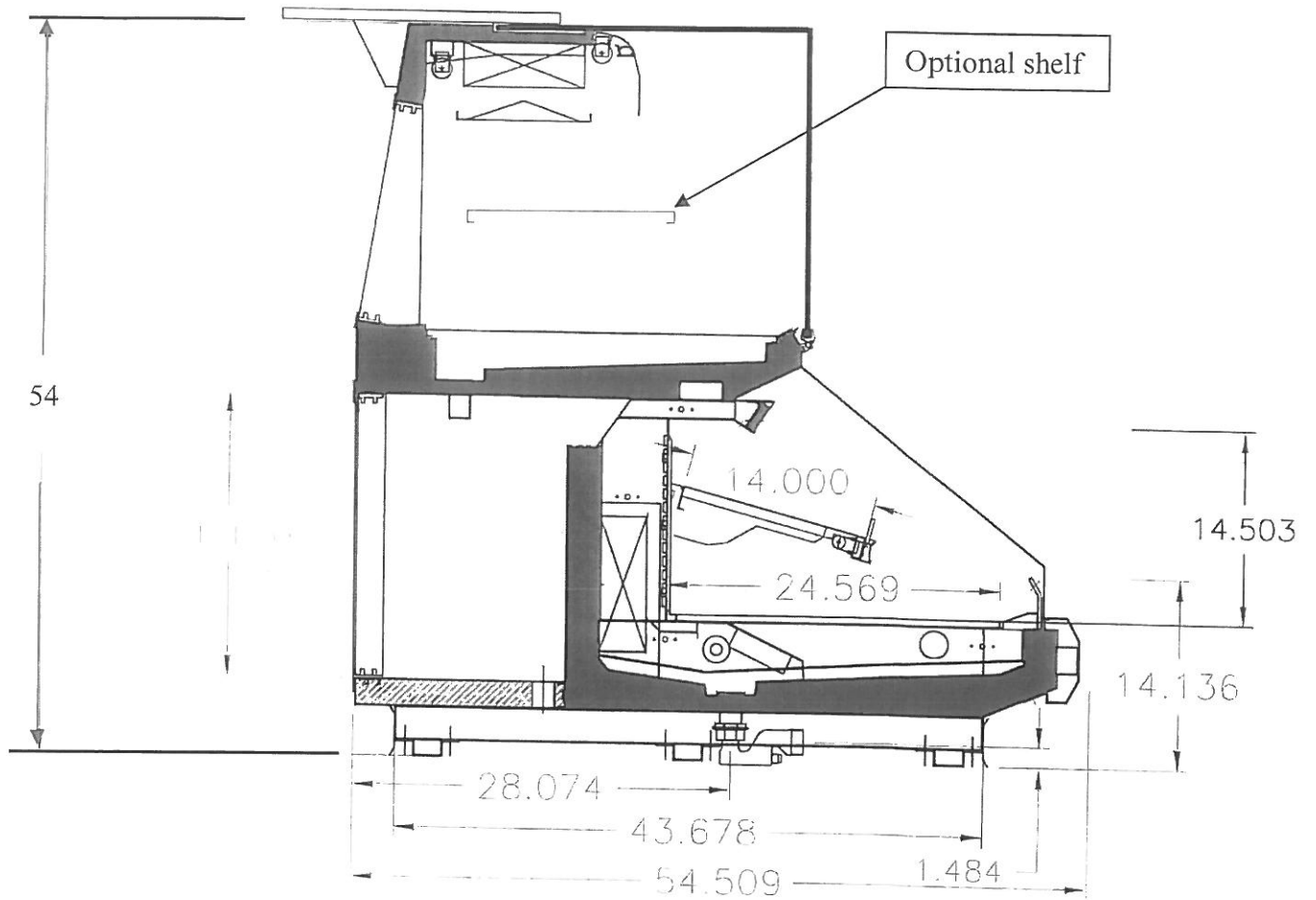


# Cross-section of Model EVR2B with square glass

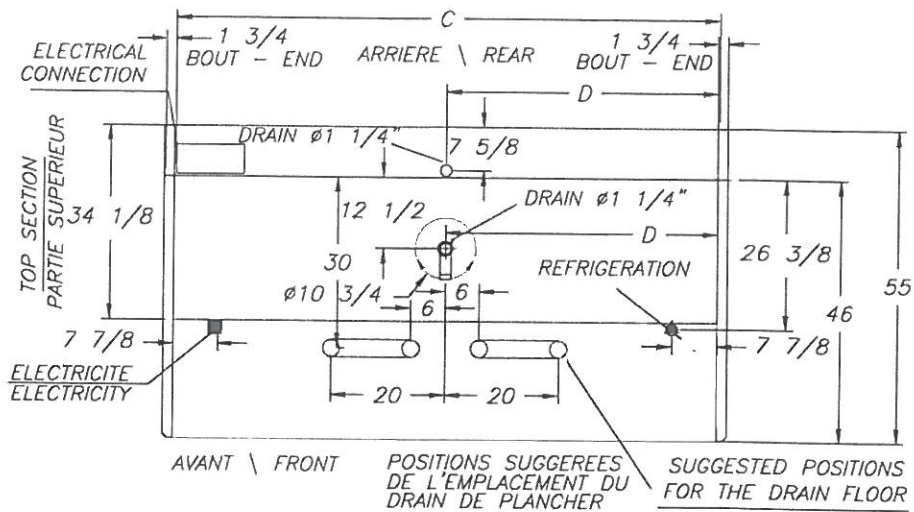


Modèle EVR Model

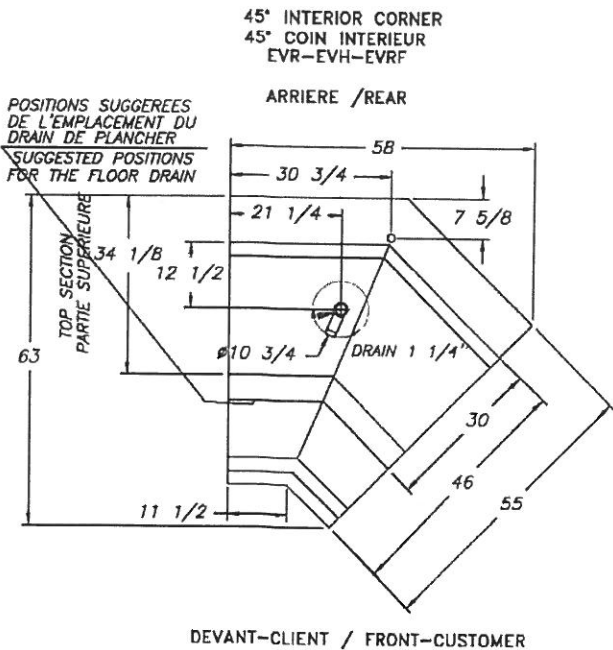
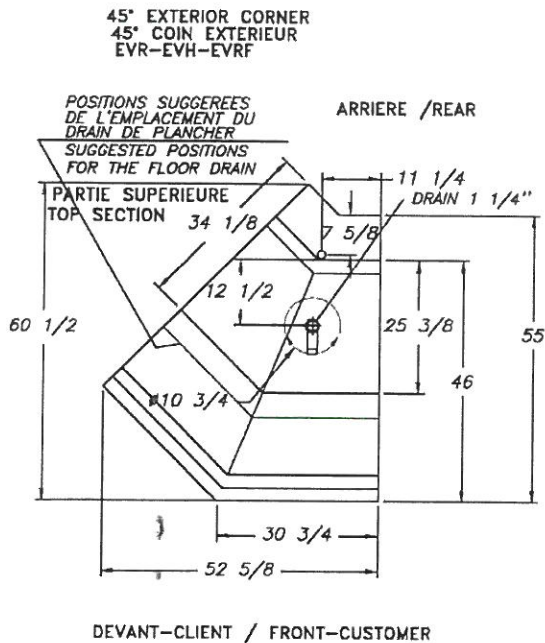
Combi-Merchandisers

Présentoirs-Combi

Top View / Vue de plan



C=Comptoir	4'	6'	8'	10'	12'
D=Position	24"	36"	48"	60"	72"
L=Longueur	16"	20"	20"	20"	20"



## Modèle EVR Model

## Combi-Merchandisers

## Présentoirs-Combi

Refrigeration and Electrical Data /  
Données sur la réfrigération et l'électricité

Refrigeration Data			Defrost Data/Données de dégivrage						
Case Model	BTU/hr/ft*	Evaporator Temp. (F)	# of Defrosts	Hot Gas		Electric		Off Time	
				Temp. (F)	Term.(F)	Temp. (F)	Term.(F)	Temp. (F)	Term.(F)
EVR-Top	400	20	3 / na / 1	50	18	na	na	50	approx 120
Corner/Coin	BTU/hr/Case								
45° int.	1200	20	3 / na / 1	50	18	na	na	50	approx 120
45° ext.	1500	20	3 / na / 1	50	18	na	na	50	approx 120
EVR-Bottom	500	20	4	50	22	50	35	50	approx 40
Corner/Coin	BTU/hr/Case								
45° int.	1500	20	4	50	22	50	35	50	approx 40
45° ext.	1880	20	4	50	22	50	35	50	approx 40

Note: \*BTU/hr/ft are for parallel operation. For sizing conventional/individual units multiply by 1.08.

Lighting Data/Données d'éclairage (120V)											
EVR	4 ft		6 ft		8 ft		10 ft		12 ft		
	Watts	Amps	Watts	Amps	Watts	Amps	Watts	Amps	Watts	Amps	
Canopy - Top											
2 rows	57	0.48	67	0.56	121	1	157	1.3	185	1.54	
Canopy - Bottom											
1 row	25	0.21	42	0.35	57	0.47	75	0.62	89	0.74	
Total	82	0.69	109	0.91	178	1.47	232	1.92	274	2.28	

Electrical Data/Données électriques										
Case Model	Length	Fans/Ventilateurs			Éléments A/S heaters		Defrost heaters/Éléments de dégivrage			
		120 V			120 V		208 V		240 V	
		No of fans	Watts	Amps	Watts	Amps	Watts	Amps	Watts	Amps
EVR	4 ft	1	9	0.55	23	0.2	450	2.16	600	2.5
	6 ft	2	18	1.1	34	0.3	700	3.36	930	3.87
	8 ft	2	18	1.1	38	0.3	900	4.32	1200	5
	10 ft	3	27	1.65	45	0.4	1350	6.48	1800	7.5
	12 ft	3	27	1.65	55	0.5	1350	6.48	1800	7.5

Note : Ces présentoirs sont conçus pour une utilisation en magasin où la température et l'humidité n'excèdent pas 75°F et 55% H.R. La compagnie IFI est engagée dans une politique d'amélioration de ses produits. Les spécifications sont sujettes à changements sans préavis.

Note: These merchandisers are designed for use in stores where temperature and humidity do not exceed 75°F and 55% R.H. As continued product improvement is a policy of IFI, specifications are subject to change without notice.

