

Section 7 – Specialty Products/Prés. spéciaux

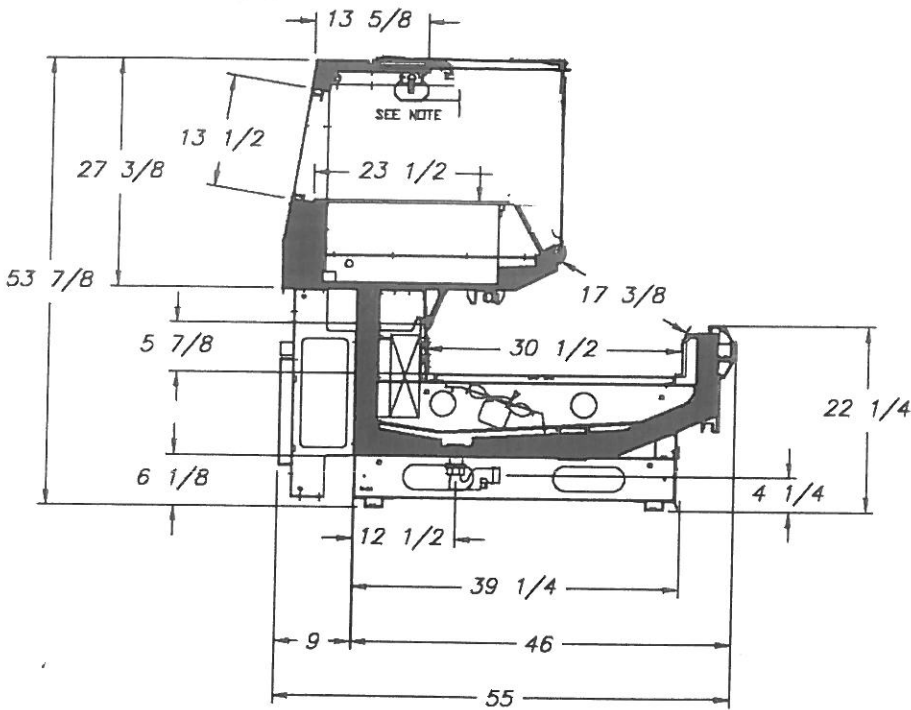
SP-01

Modèle EVH Model

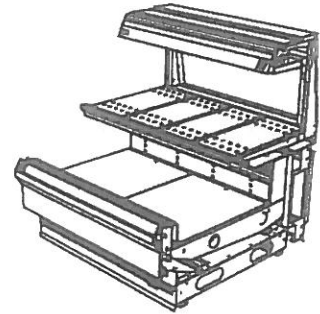
Combi-Merchandisers with Hot Top Section & refrigerated bottom section
Présentoirs-Combi – Table chaude dans section du haut et réfrig. section du bas

Cross-section / Vue de coupe

EVH – BASSIN SEC ET HUMIDE
EVH – WET AND DRY PAN



NOTE : LAMPE AU QUARTZ / QUARTZ LAMP



EVH



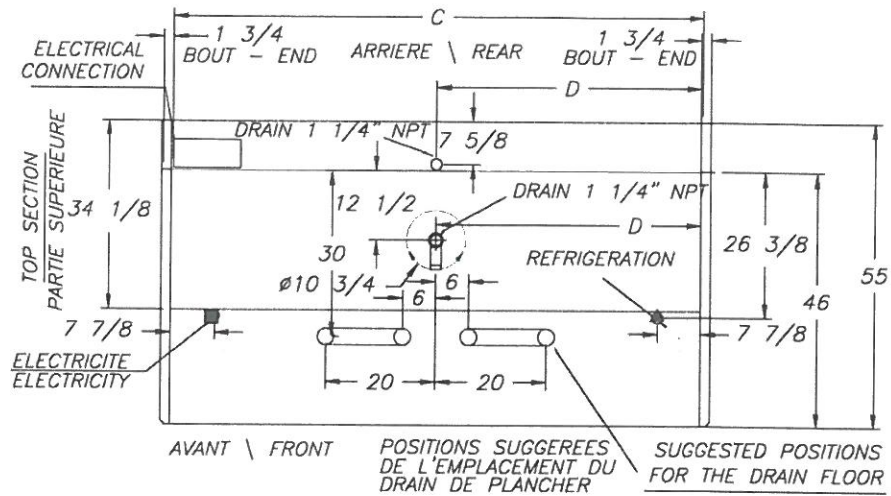
Section 7 – Specialty Products/Prés. spéciaux

SP-01

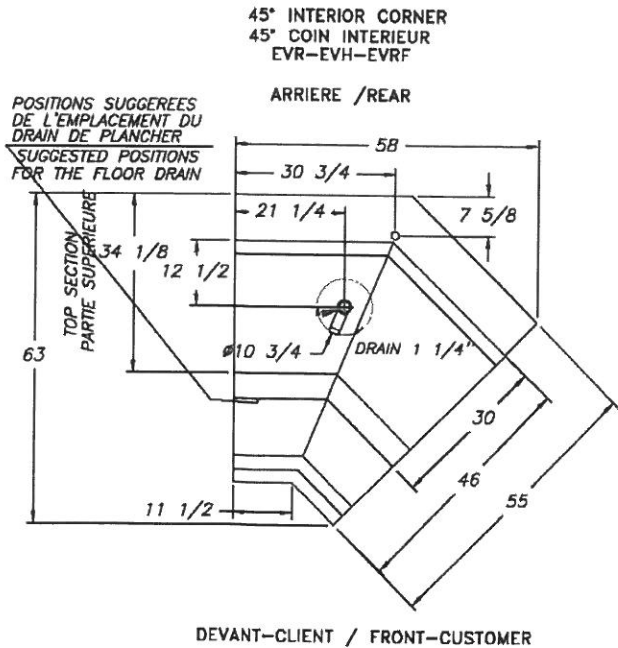
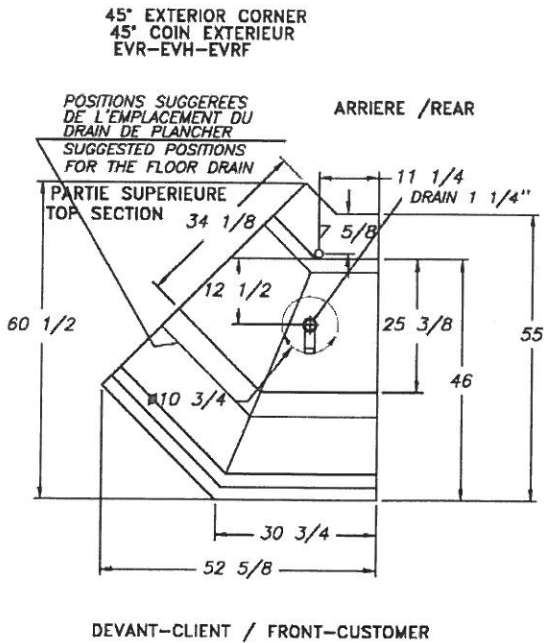
Modèle EVH Model

Combi-Merchandisers with Hot Top Section & refrigerated bottom section
 Présentoirs-Combi – Table chaude dans section du haut et réfrig. section du bas

Top View / Vue de plan



C=Comptoir	4'	6'	8'	10'	12'
D=Position	24"	36"	48"	60"	72"
L=Longueur	16"	20"	20"	20"	20"



Section 7 – Specialty Products/Prés. spéciaux

SP-01

Modèle EVH Model

Combi-Merchandisers with Hot Top Section & refrigerated bottom section
Présentoirs-Combi – Table chaude dans section du haut et réfrig. section du bas

Refrigeration and Electrical Data /
Données sur la réfrigération et l'électricité

EVH								
IFI Hot Cases length (ft)	12	10	8	6	4	3	145	O45
Heaters @ 230 V								
625 W	12	6	0	6	0	3	3	2
415 W	0	6	12	0	6	0	0	0
Total Watts	7500	6240	4980	3750	2490	1875	1875	1250
Total Amps 1ph	32.6	27.1	21.7	16.3	10.8	8.2	8.2	5.4
3ph	18.8	15.7	12.5	9.4	6.3	4.7	4.7	
Heaters @ 208 V								
Total Watts	6134	5103	4073	3067	2036	1534	1534	1022
Total Amps 1ph	29.5	24.5	19.6	14.7	9.8	7.4	7.4	4.9
3ph	17	14.2	11.3	8.5	5.7	4.3	4.3	
Heaters @ 240 V								
Total Watts	8166	6794	5423	4083	2712	2042	1534	1361
Total Amps 1ph	34	28.3	22.6	17	11.3	8.5	7.4	5.7
3ph	19.6	16.4	13	9.8	6.5	4.9	4.3	
Lamps @ 120V								
175 W	6	5	4	3	2	2	2	2
75 W	4	3	2	2	1	0	0	0
Total Watts	1350	1100	850	675	425	350	350	350
Total Amps @ 120V	11.3	9.2	7.1	5.6	3.5	2.9	2.9	2.9
Max Amps (all lamps 175W)	1750	1400	1050	875	525			
Max Amps @ 120V	14.6	11.7	8.8	7.3	4.4			
Fans @ 120V								
Total Amps @ 120V	0.8	0.8	0.8	0.4	0.4	0.2	0.2	0.2
120 V								
Max Amps @ 120V	12.1	10.1	7.9	6	3.9	3.1	3.1	3.1
Max Amps @ 120V	15.4	12.5	9.6	7.7	4.8			
Max total amps 240/120 1 ph	34/15.4							

Note : Ces présentoirs sont conçus pour une utilisation en magasin où la température et l'humidité n'excèdent pas 75°F et 55% H.R. La compagnie IFI est engagée dans une politique d'amélioration de ses produits. Les spécifications sont sujettes à changements sans préavis.

Note: These merchandisers are designed for use in stores where temperature and humidity do not exceed 75°F and 55% R.H. As continued product improvement is a policy of IFI, specifications are subject to change without notice.



Section 7 – Specialty Products/Prés. spéciaux

SP-01

Modèle EVH Model

Combi-Merchandisers with Hot Top Section & refrigerated bottom section
Présentoirs-Combi – Table chaude dans section du haut et réfrig. section du bas

Refrigeration and Electrical Data /
Données sur la réfrigération et l'électricité

EVR Bottom Section/Section inférieure

Refrigeration Data			Defrost Data/Données de dégivrage						
Case Model	BTU/hr/ft*	Evaporator	# of	Hot Gas		Electric		Off Time	
		Temp.	Defrosts	Temp.	Failsafe	Temp.	Failsafe	Temp.	Failsafe
		(F)		Term.(F)	Time (min)	Term.(F)	Time (min)	Term.(F)	Time (min)
EVR bottom	500	20	4	50	22	50	35	50	approx 40

Note: *BTU/hr/ft are for parallel operation. For sizing conventional/individual units multiply by 1.08.

Lighting Data/Données d'éclairage (120V)										
EVR bottom	4 ft		6 ft		8 ft		10 ft		12 ft	
	Watts	Amps	Watts	Amps	Watts	Amps	Watts	Amps	Watts	Amps
Canopy BOTTOM										
1 row	25	0.21	42	0.35	57	0.47	75	0.62	89	0.74

Electrical Data/Données électriques										
Case Model	Length	Fans/Ventilateurs			Éléments A/S heaters		Defrost heaters/Éléments de dégivrage			
		No of fans	120 V		120 V		208 V		240 V	
			Watts	Amps	Watts	Amps	Watts	Amps	Watts	Amps
EVR bottom	4 ft	1	9	0.55	NA	NA	450	2.16	600	2.5
	6 ft	2	18	1.1	---	---	700	3.36	930	3.87
	8 ft	2	18	1.1	---	---	900	4.32	1200	5
	10 ft	3	27	1.65	---	---	1350	6.48	1800	7.5
	12 ft	3	27	1.65	---	---	1350	6.48	1800	7.5

Note : Ces présentoirs sont conçus pour une utilisation en magasin où la température et l'humidité n'excèdent pas 75°F et 55% H.R. La compagnie IFI est engagée dans une politique d'amélioration de ses produits. Les spécifications sont sujettes à changements sans préavis.

Note: These merchandisers are designed for use in stores where temperature and humidity do not exceed 75°F and 55% R.H. As continued product improvement is a policy of IFI, specifications are subject to change without notice.

