

# Présentoir réfrigéré à vitre droite modèle **ESDV**



## Applications

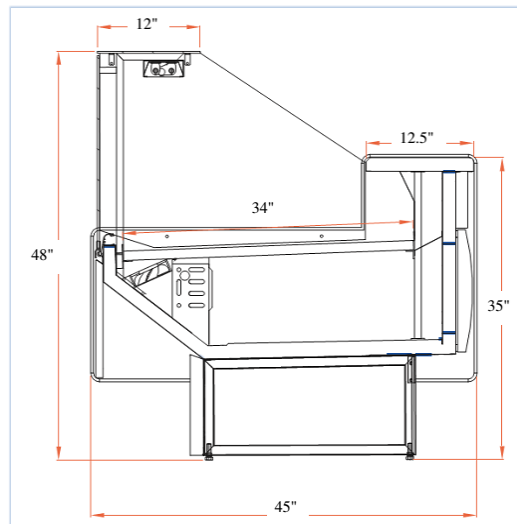
Pâtisseries, chocolats, charcuteries, fromages, sandwichs et mets préparés.

## Caractéristiques

- Présentoir de grande capacité à vitrine verticale.
- Dimensions: 45" prof. x 48" Haut.
- Incluant 1 niveau réfrigéré.
- Intérieur en acier inoxydable.
- Éclairage intérieur (T8).
- Réserve réfrigérée à l'arrière avec portes.
- Tablette de travail pratique à l'arrière.
- Contrôle de température électronique et dégivrage automatique avec bac d'évaporation.
- Unité de condensation intégrée, hermétique, refroidie à l'air.
- Système de réfrigération ventilé.
- Longueurs: 4'-0", 6'-0", 8'-0", 10'-0" et 12'-0".
- Cuve en mousse de polyuréthane injectée sous pression, sans CFC.

## Options

- Sans compresseur (Remote).
- Table chaude avec plats chauffants.
- Présentoir libre-service (Modèle LS).
- Finition en acier prépeint (Choix de couleurs).
- Éclairage LED.
- Façade personnalisée, bois laminé ou autres.
- Peut être canalisable (multiplexing).
- Tablette mezzanine non réfrigérée.



Modèle	ESDV-04	ESDV-06	ESDV-08	ESDV-10	ESDV-12
<b>Dimensions</b>	49 1/2" x 45" x 48"	6'-1" x 45" x 48"	8'-1/2" x 45" x 48"	10'-1/2" x 45" x 48"	12'-0" x 45" x 48"
<b>Électricité</b>	110V/1/60	110V/1/60	110V/1/60	110V/1/60	110V/1/60
<b>Temp. d'opér.</b>	34°-45°F	34°-45°F	34°-45°F	34°-45°F	34°-45°F
<b>Unité condens.</b>	1/3 HP	1/2 HP	1/2 HP	3/4 HP	3/4 HP
<b>BTUH requis</b>	2900	3850	3850	5800	5800

Les spécifications sont sujettes à changements sans préavis. Les présentoirs sont conçus pour une utilisation en magasin où la température et l'humidité n'excèdent pas 75°F et 55% H.R. (Rév. 17-01-2023)