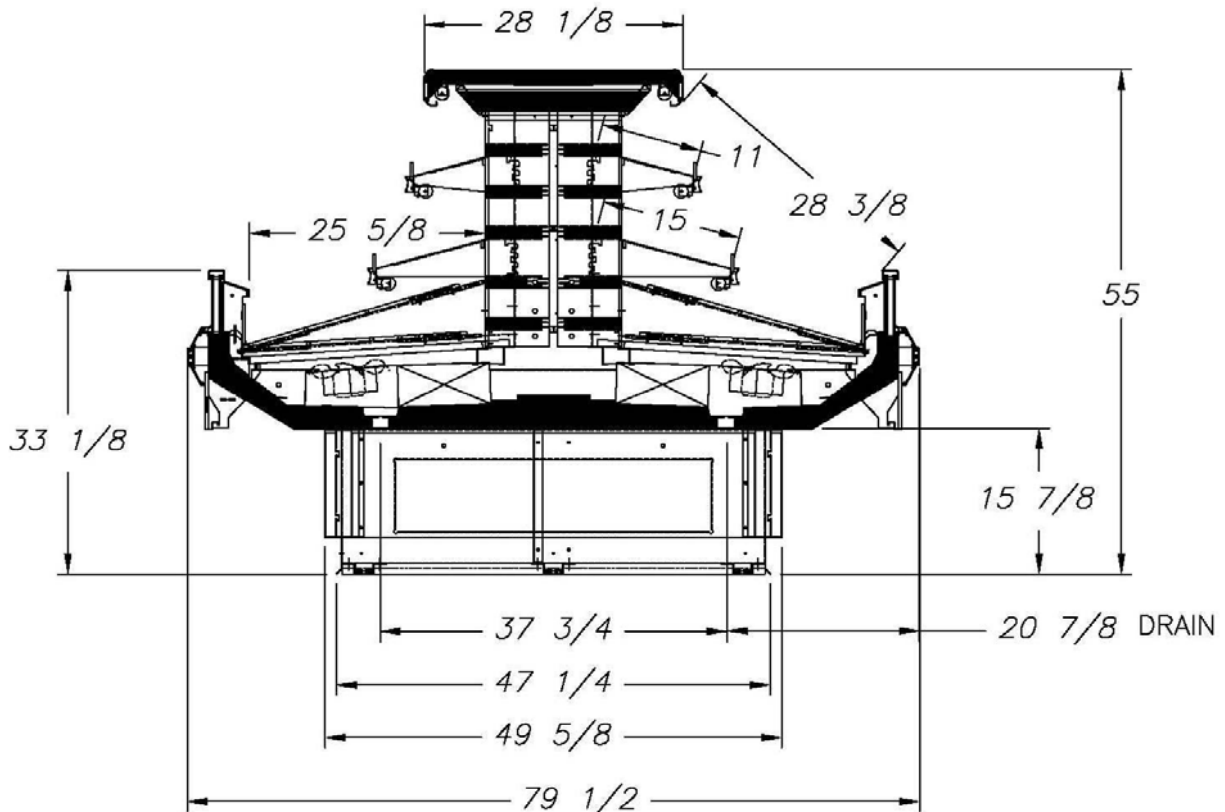
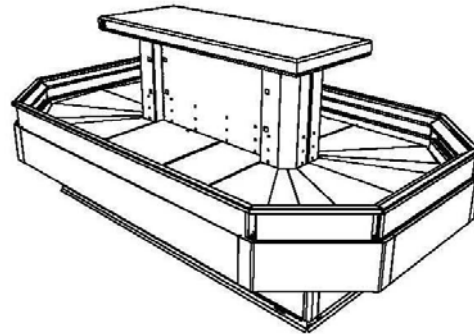


Wide Island 3-Deck Cheese/Deli Merchandisers – Crown End
Îlots présentoirs larges pour fromages et charcuteries, à 3 niveaux – Crown End

Cross-section / Vue de coupe



EDW3 - C



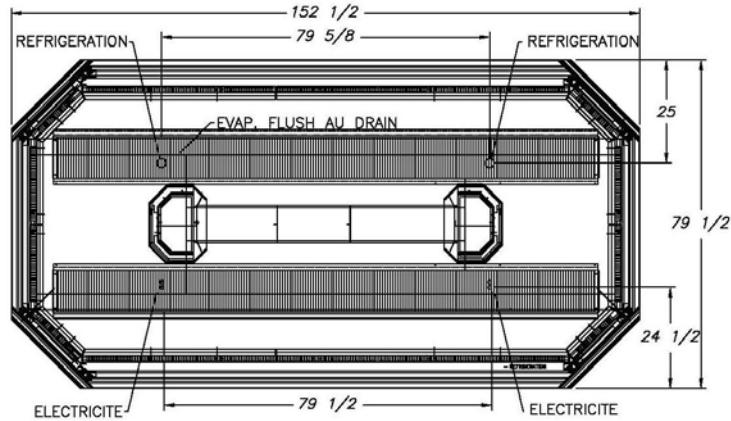
Section 3 – Dairy/Deli–Produits laitiers/Charc.

DD-09

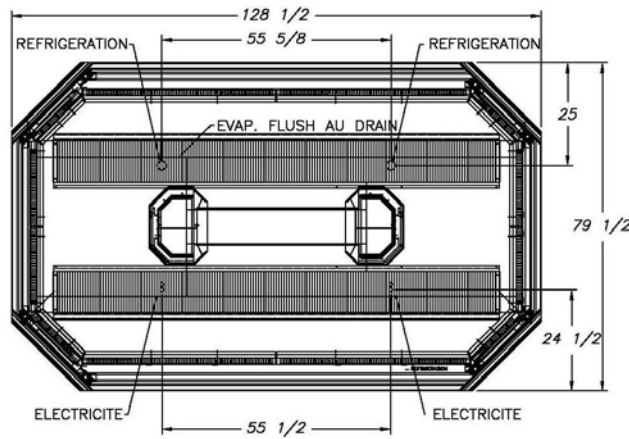
Modèle EDW3-C Model

Wide Island 3-Deck Cheese/Deli Merchandisers – Crown End
Îlots présentoirs larges pour fromages et charcuteries, à 3 niveaux – Crown End

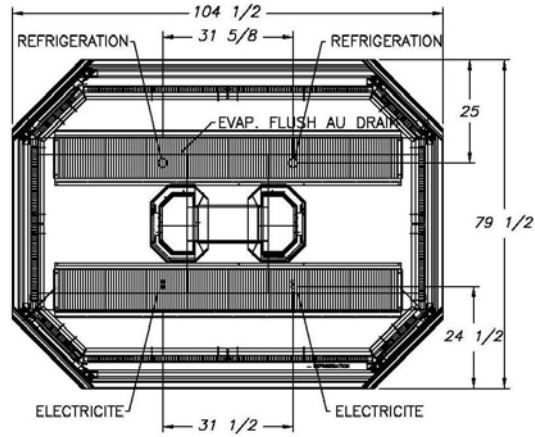
Top View / Vue de plan (O = Double Wraparound End)



12'



10'



8'



Section 3 – Dairy/Deli–Produits laitiers/Charc.

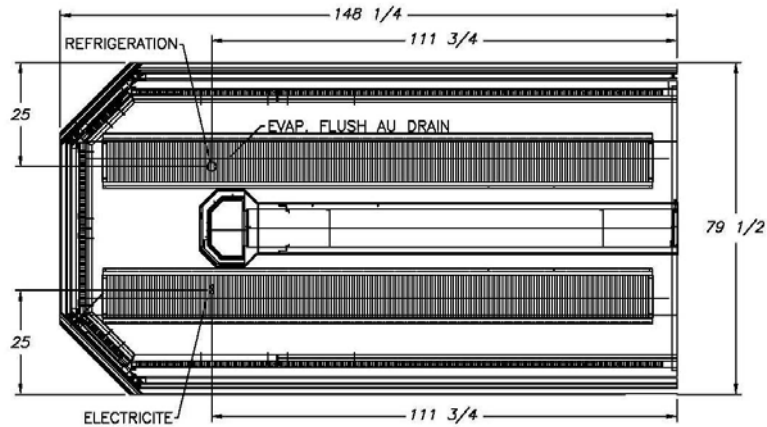
DD-09

Modèle EDW3-C Model

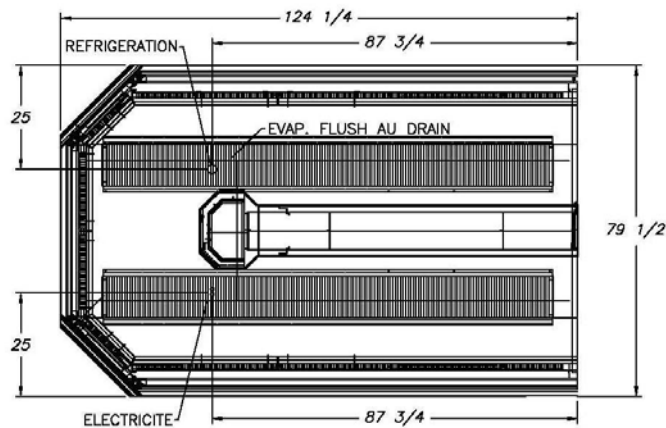
Wide Island 3-Deck Cheese/Deli Merchandisers – Crown End
Îlots présentoirs larges pour fromages et charcuteries, à 3 niveaux – Crown End

Top View / Vue de plan (C = Single Wraparound End)

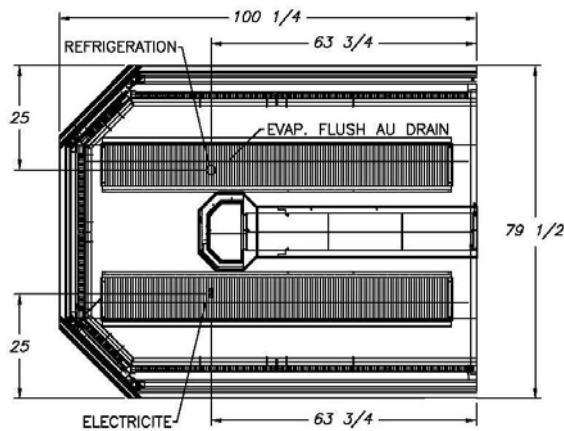
12'



10'



8'



Section 3 – Dairy/Deli–Produits laitiers/Charc.

DD-09

Modèle EDW3-C Model

Wide Island 3-Deck Cheese/Deli Merchandisers – Crown End
Îlots présentoirs larges pour fromages et charcuteries, à 3 niveaux – Crown End

Refrigeration and Electrical Data / Données sur la réfrigération et l'électricité

Refrigeration Data			Defrost Data/Données de dégivrage						
Case Model	BTU/hr/ft*	Evaporator	# of	Hot Gas		Electric		Off Time	
		Temp.	Defrosts	Temp.	Failsafe	Temp.	Failsafe	Temp.	Failsafe
		(F)		Term.(F)	Time (min)	Term.(F)	Time (min)	Term.(F)	Time (min)
EDW3-C	*1200	20	3 or 4	50	approx 26	nr	nr	50	approx 45
End/Bout	700 BTU/hr	20	3 or 4	50	approx 26	nr	nr	50	approx 45

Note: *BTU/hr/ft are for parallel operation. For sizing conventional/individual units multiply by 1.08.

Lighting Data/Données d'éclairage (120V)									
EDW3-C	6 ft		8 ft		10 ft		12 ft		
	Watts	Amps	Watts	Amps	Watts	Amps	Watts	Amps	
Canopy									
EDW30-C	na	na	80	0.7	114	0.95	144	1.2	
EDW3C-C	65	0.54	99	0.83	114	0.95	143	1.2	
Shelf Lighting/Éclairage tablettes									
EDW30-C	na	na	172	1.43	188	1.56	256	2.13	
EDW3C-C	170	1.41	188	1.56	226	1.88	260	2.16	

Electrical Data/Données électriques										
Case Model	Length	Fans/Ventilateurs			Éléments A/S heaters		Defrost heaters/Éléments de dégivrage			
		No of fans	120 V		120 V		208 V		240 V	
			Watts	Amps	Watts	Amps	Watts	Amps	Watts	Amps
EDW30-C	6 ft	4	24	1.6	N/A	N/A	1400	6.72	1860	7.74
	8 ft	6	36	2.4	---	---	1800	8.64	2400	10
	10 ft	8	48	3.2	---	---	2700	12.96	3600	15
	12 ft	8	48	3.2	---	---	2700	12.96	3600	15
EDW3C-C	6 ft	4	24	1.6	---	---	1400	6.72	1860	7.74
	8 ft	6	36	2.4	---	---	1800	8.64	2400	10
	10 ft	8	48	3.2	---	---	2700	12.96	3600	15
	12 ft	8	48	3.2	---	---	2700	12.96	3600	15

Note : Ces présentoirs sont conçus pour une utilisation en magasin où la température et l'humidité n'excèdent pas 75°F et 55% H.R. La compagnie IFI est engagée dans une politique d'amélioration de ses produits. Les spécifications sont sujettes à changements sans préavis.

Note: These merchandisers are designed for use in stores where temperature and humidity do not exceed 75°F and 55% R.H. As continued product improvement is a policy of IFI, specifications are subject to change without notice.

