

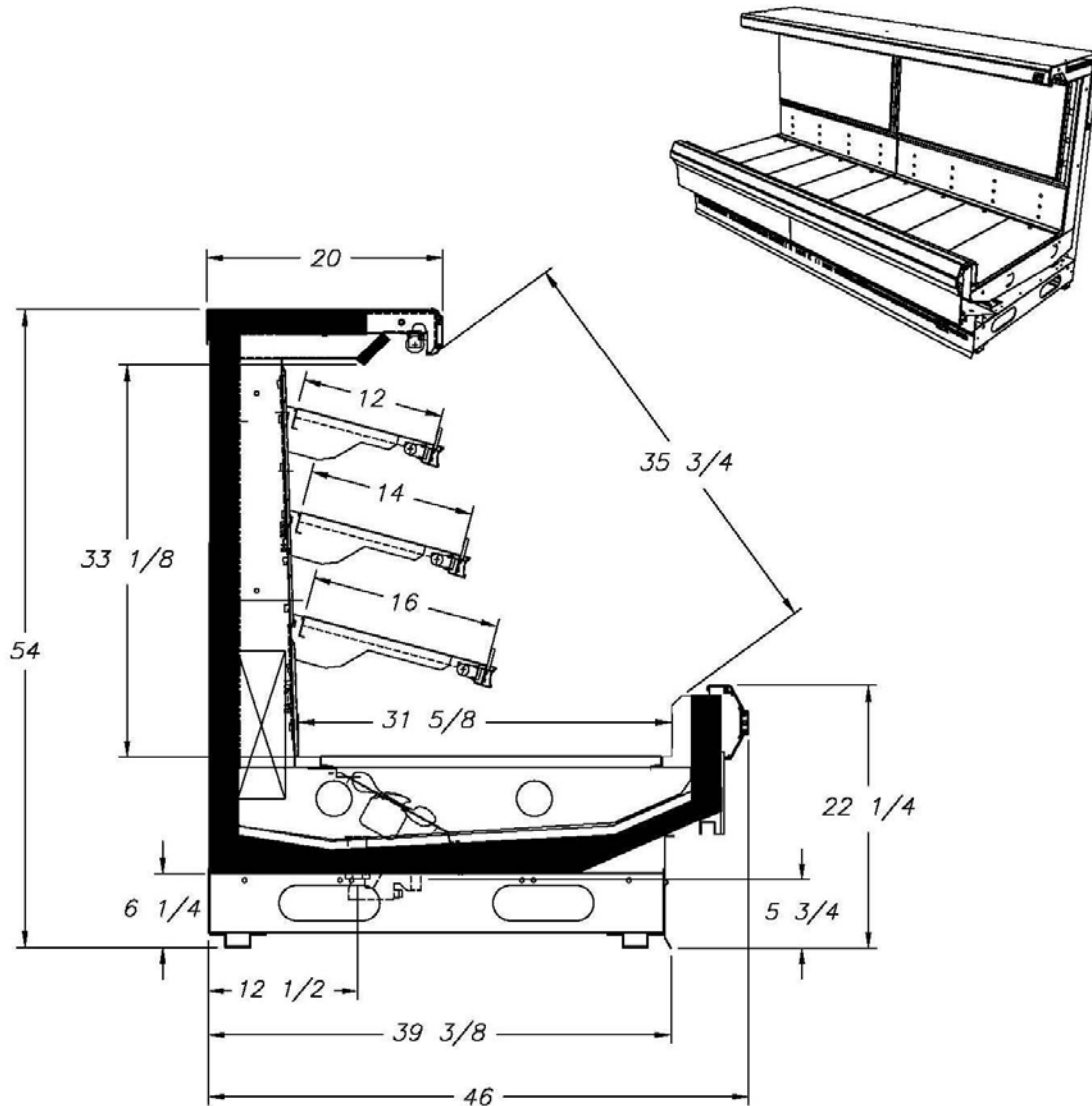
Section 2 – Utility/Multi-usages

U-01

Modèle EU4A Model

Multi-Deck Utility/Meat Merchandisers (54" H)
Présentoirs à charcuteries et viandes à niveaux multiples (54" H)

Cross-section / Vue de coupe



EU4A



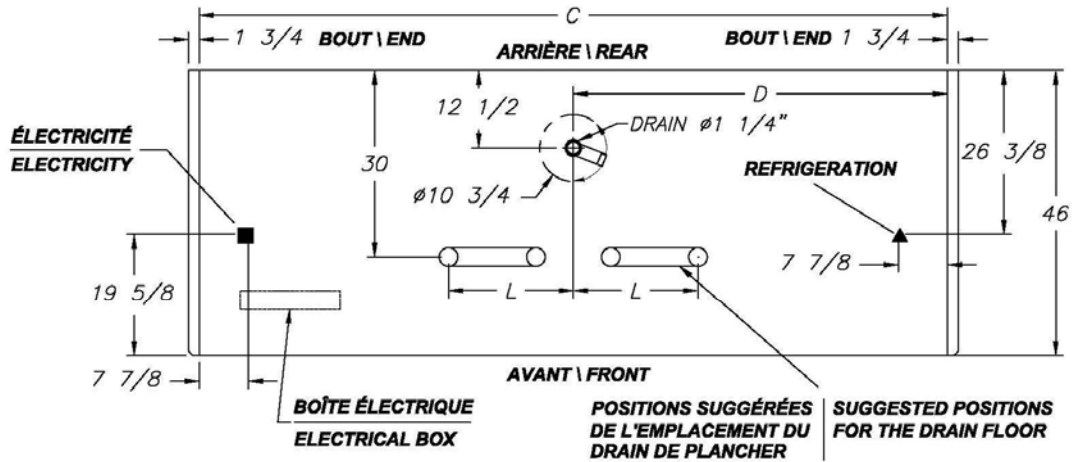
Section 2 – Utility/Multi-usages

U-01

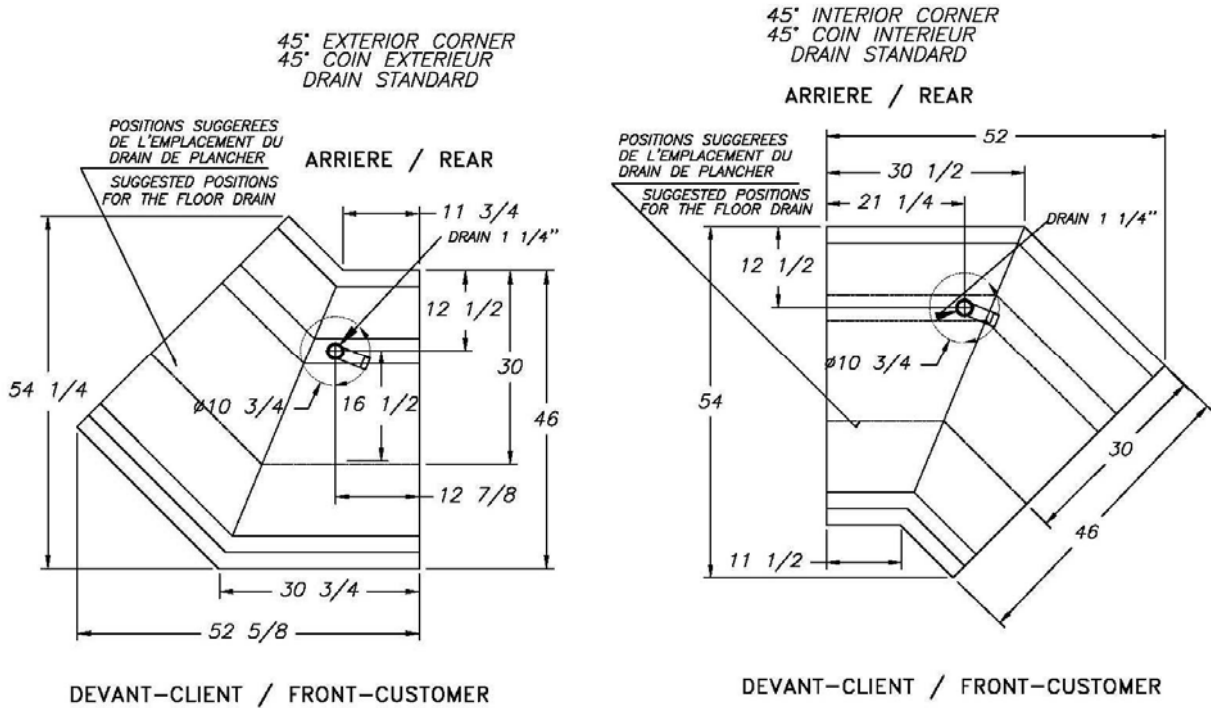
Modèle EU4A Model

Multi-Deck Utility/Meat Merchandisers (54" H)
Présentoirs à charcuteries et viandes à niveaux multiples (54" H)

Top View / Vue de plan



C=Comptoir	48"	72"	96"	120"	144"
D=Position	24"	32"	44"	60"	72"
L=Longueur	16"	20"	24"	20"	20"



Section 2 – Utility/Multi-usages

U-01

Modèle EU4A Model

Multi-Deck Utility/Meat Merchandisers (54" H)
Présentoirs à charcuteries et viandes à niveaux multiples (54" H)

Refrigeration and Electrical Data / Données sur la réfrigération et l'électricité

Refrigeration Data			Defrost Data/Données de dégivrage						
Case Model	BTU/hr/ft*	Evaporator	# of	Hot Gas		Electric		Off Time	
		Temp.	Defrosts	Temp.	Failsafe	Temp.	Failsafe	Temp.	Failsafe
		(F)		Term.(F)	Time (min)	Term.(F)	Time (min)	Term.(F)	Time (min)
EUA	900	20	3 or 4	50	20	50	approx 35	50	approx 40
Corner/Coin	BTU/hr/Case								
45° int.	2700	20	3 or 4	50	20	50	approx 35	50	approx 40
45° ext.	3380	20	3 or 4	50	20	50	approx 35	50	approx 40

Note: *BTU/hr/ft are for parallel operation. For sizing conventional/individual units multiply by 1.08.

Lighting Data/Données d'éclairage (120V)											
EUA	4 ft		6 ft		8 ft		10 ft		12 ft		
	Watts	Amps	Watts	Amps	Watts	Amps	Watts	Amps	Watts	Amps	
Canopy											
1 row	32	0.26	50	0.41	64	0.53	82	0.68	96	0.8	
Shelf Lighting/Éclairage tablettes											
1 row	32	0.26	50	0.41	64	0.53	89	0.74	96	0.8	
2 rows	64	0.52	100	0.82	128	1.06	178	1.48	192	1.6	
3 rows	96	0.78	150	1.23	192	1.59	267	2.22	288	2.4	

Electrical Data/Données électriques										
Case Model	Length	Fans/Ventilateurs			Éléments A/S heaters		Defrost heaters/Éléments de dégivrage			
		120 V			120 V		208 V		240 V	
		No of fans	Watts	Amps	Watts	Amps	Watts	Amps	Watts	Amps
EUA	4 ft	1	9	0.55	N/A	N/A	450	2.16	600	2.5
	6 ft	2	18	1.1	---	---	700	3.36	930	3.87
	8 ft	2	18	1.1	---	---	900	4.32	1200	5
	10 ft	3	27	1.65	---	---	1350	6.48	1800	7.5
	12 ft	3	27	1.65	---	---	1350	6.48	1800	7.5

Note : Ces présentoirs sont conçus pour une utilisation en magasin où la température et l'humidité n'excèdent pas 75°F et 55% H.R. La compagnie IFI est engagée dans une politique d'amélioration de ses produits. Les spécifications sont sujettes à changements sans préavis.

Note: These merchandisers are designed for use in stores where temperature and humidity do not exceed 75°F and 55% R.H. As continued product improvement is a policy of IFI, specifications are subject to change without notice.

