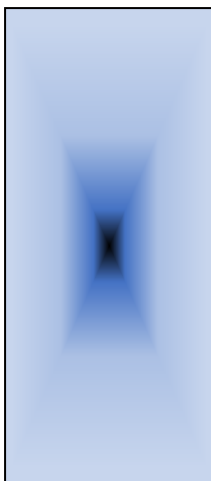
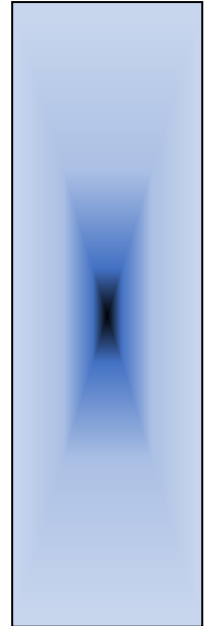


Congélateur à 4 portes vitrées sur pentures Modèle FGH96B et FGH96T



Congélateur à 4 portes vitrées sur pentures

Modèle FGH96B et FGH96T

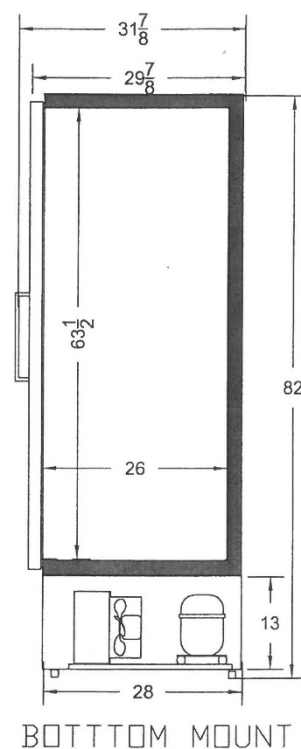
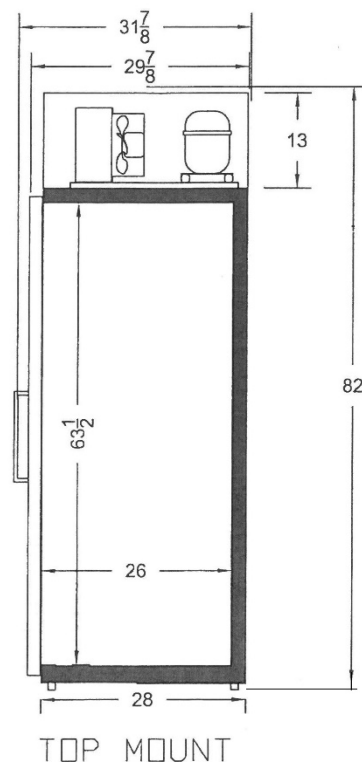
Caractéristiques standard:

- Quatre portes vitrées **Tecnodor** réversibles à haute efficacité énergétique.
 - Température d'opération: 0°F à -10°F.
 - Dimensions ext.: 96" x 30" x 82" haut.
 - Porte avec triple vitrage à isolation thermique.
 - Poignée pleine longueur en aluminium extrudé.
 - Joints d'étanchéité magnétiques.
 - Vitre assurant une visibilité maximale du produit.
 - Unité de condensation assemblée au bas pour une meilleure accessibilité d'entretien et de service (FGH96B).
 - Ou: Unité de condensation assemblée en haut pour un meilleur dégagement de chaleur (FGH96T).
 - Réfrigérant: R404A.
 - Contrôle de température électronique, facile à lire et à régler.
 - Dégivrage automatique.
 - Bac d'évaporation (aucun drain requis).
- Porte à fermeture automatique avec dispositif de blocage (stay open) pour permettre le chargement.
 - Homologué ETL.
 - Porte et cadrage au fini satiné noir.
 - Évaporateur au design aminci pour assurer un espace intérieur maximum.
 - Capacité de 16 tablettes de broche ajustables et le fond.
 - Unité de condensation (compresseur) intégrée, hermétique, refroidie à l'air.
 - Intérieur et extérieur en acier prépeint blanc polyester de haute qualité.
 - Cuve isolée en mousse de polyuréthane, de haute densité, injectée sur place, sans CFC.
 - Éclairage intérieur fluorescent (T8).

Options:

- Finition intérieure/extérieure en acier inoxydable type 304 fini #4.
- Tablette supplémentaire.
- Éclairage intérieur à DEL.
- Couleur de finition au choix (Gamme Sico).
- Unité de condensation (compresseur) installée à distance (Remote).

Modèle	Voltage	Ampérage total
FGH96B	120/240 Volts	3.80/19.3 Amps
FGH96T	120/240 Volts	3.80/19.3 Amps



Conçu pour un fonctionnement à une température ambiante de 75°F et à 55% d'humidité relative.
Spécifications sujettes à changements sans préavis. (Rev. 26-10-2020)