

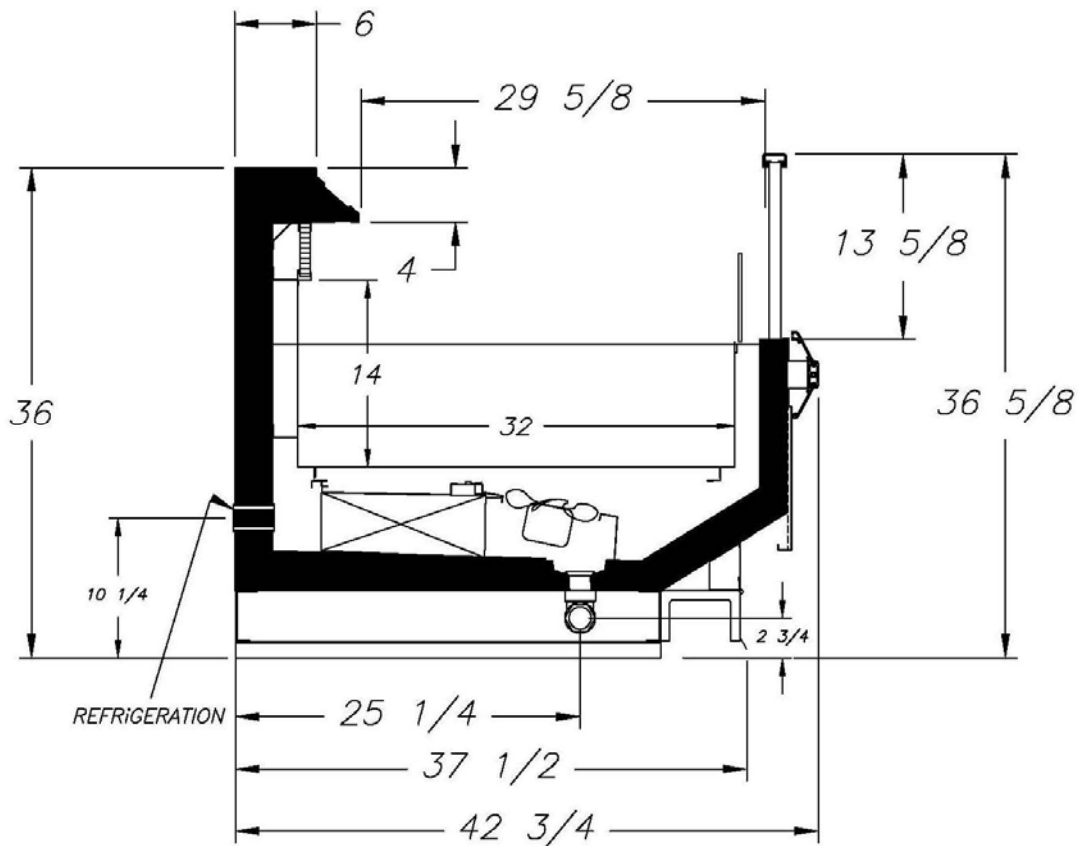
**Section 8 – Frozen Food and Ice Cream
Produits congelés et crème glacée**

FF-08

Modèle EFWEG Model

Wide Island Frozen Food & Ice Cream Merchandisers w/Glass – End Case
Îlots prés. larges pour produits congelés et CG avec vitre – Unité d'extrémité

Cross-section / Vue de coupe



EFWEG



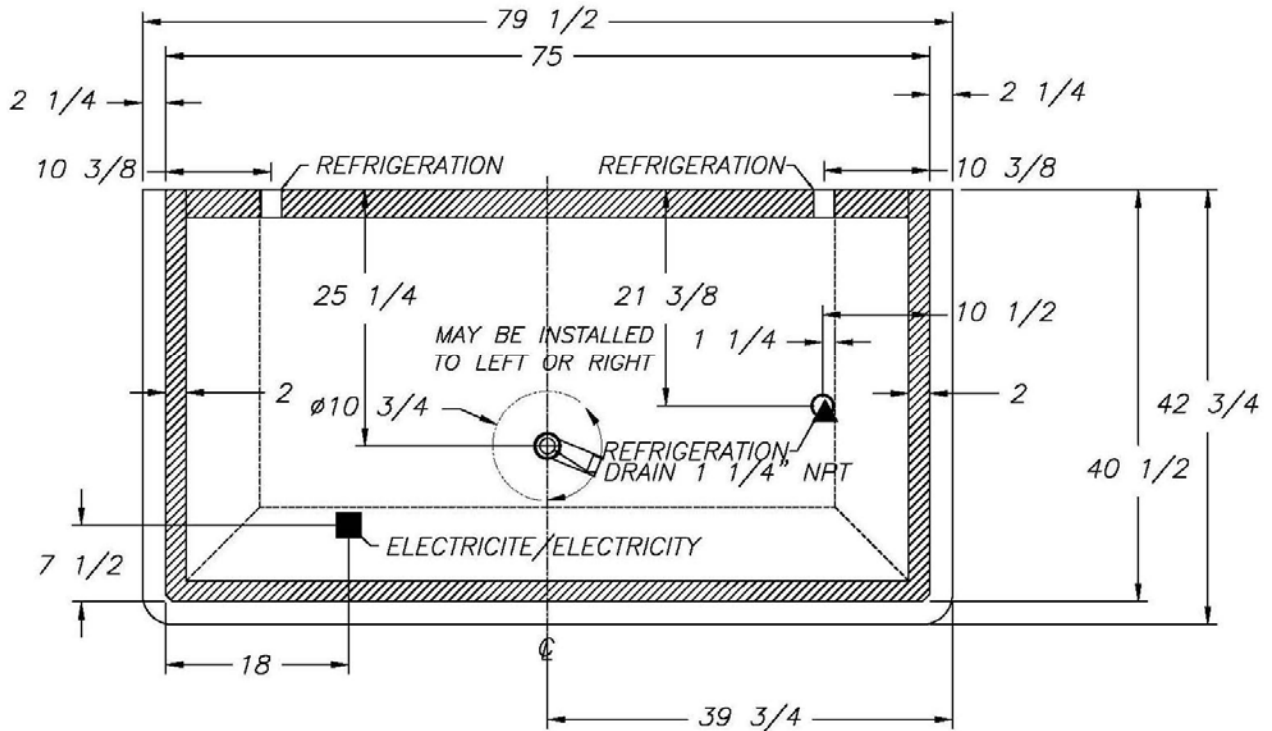
**Section 8 – Frozen Food and Ice Cream
Produits congelés et crème glacée**

FF-08

Modèle EFWEG Model

Wide Island Frozen Food & Ice Cream Merchandisers w/Glass – End Case
Îlots prés. larges pour produits congelés et CG avec vitre – Unité d'extrémité

Top View / Vue de plan



Section 8 – Frozen Food and Ice Cream Produits congelés et crème glacée

FF-08

Modèle EFWEG Model

Wide Island Frozen Food & Ice Cream Merchandisers w/Glass – End Case
Îlots prés. larges pour produits congelés et CG avec vitre – Unité d'extrémité

Refrigeration and Electrical Data / Données sur la réfrigération et l'électricité

Refrigeration Data			Defrost Data/Données de dégivrage						
Case Model	BTU/hr*	Evaporator Temp. (F)	# of Defrosts	Hot Gas		Electric		Off Time	
				Temp. Term.(F)	Failsafe Time (min)	Temp. Term.(F)	Failsafe Time (min)	Temp. Term.(F)	Failsafe Time (min)
EFWEG ff	2580	-25	3, 2	50	26	50	45	na	na
EFWEG ic	2720	-35	3, 2	50	26	50	45	na	na

Note: *BTU/hr are for parallel operation. For sizing conventional/individual units multiply by 1.08.

Lighting Data/Données d'éclairage (120V)									
EFWEG	6 ft		8 ft		10 ft		12 ft		
	Watts	Amps	Watts	Amps	Watts	Amps	Watts	Amps	
Canopy	N/A	N/A	N/A	N/A	N/A	N/A	N/A	N/A	N/A
Shelf Lighting/Écl. Tablettes	---	---	---	---	---	---	---	---	---

Electrical Data/Données électriques										
Case Model	Length	Fans/Ventilateurs			Éléments A/S heaters		Defrost heaters/Éléments de dégivrage			
		120 V			120 V		208 V		240 V	
		No of fans	Watts	Amps	Watts	Amps	Watts	Amps	Watts	Amps
EFWEG		1	6	0.4	201	1.7	1400	6.73	1860	7.75

Note : Ces présentoirs sont conçus pour une utilisation en magasin où la température et l'humidité n'excèdent pas 75°F et 55% H.R. La compagnie IFI est engagée dans une politique d'amélioration de ses produits. Les spécifications sont sujettes à changements sans préavis.

Note: These merchandisers are designed for use in stores where temperature and humidity do not exceed 75°F and 55% R.H. As continued product improvement is a policy of IFI, specifications are subject to change without notice.

