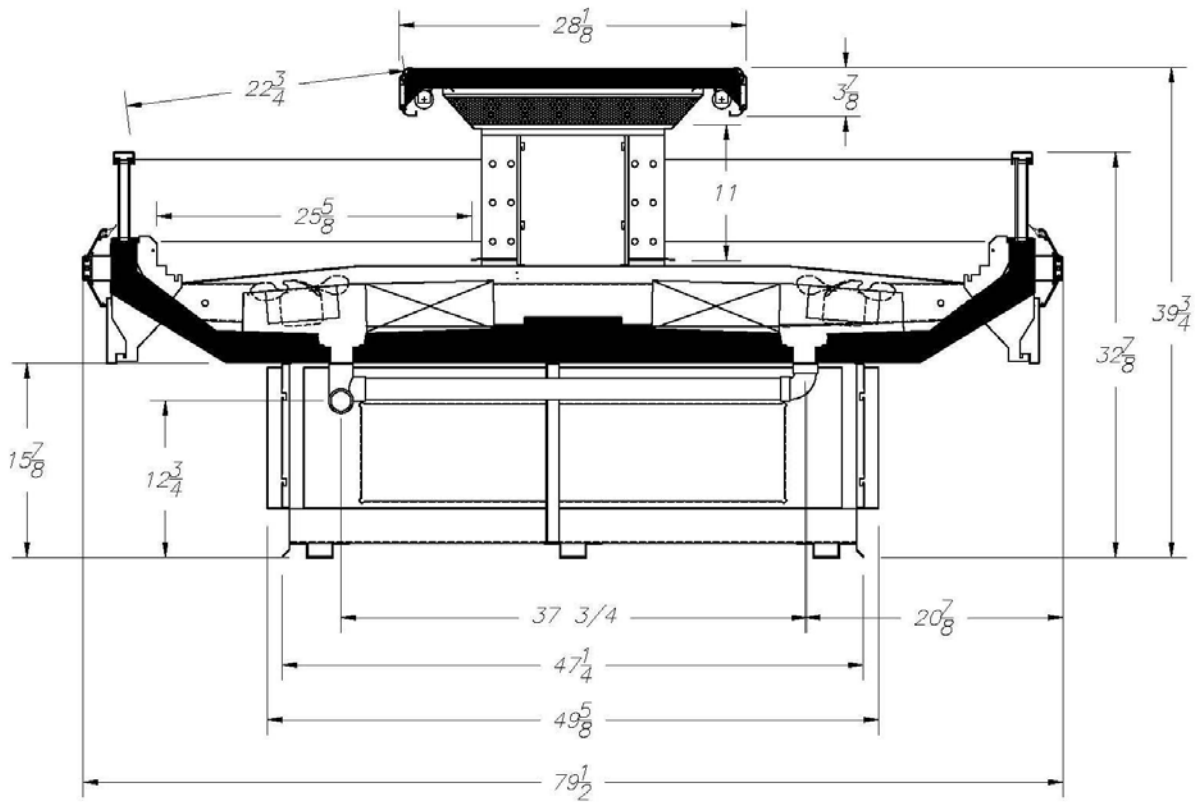


Modèle EDW Model

Wide Island Single Deck Cheese/Deli Merchandisers  
Îlots présentoirs larges pour fromages et charcuteries, à simple niveau

Cross-section / Vue de coupe



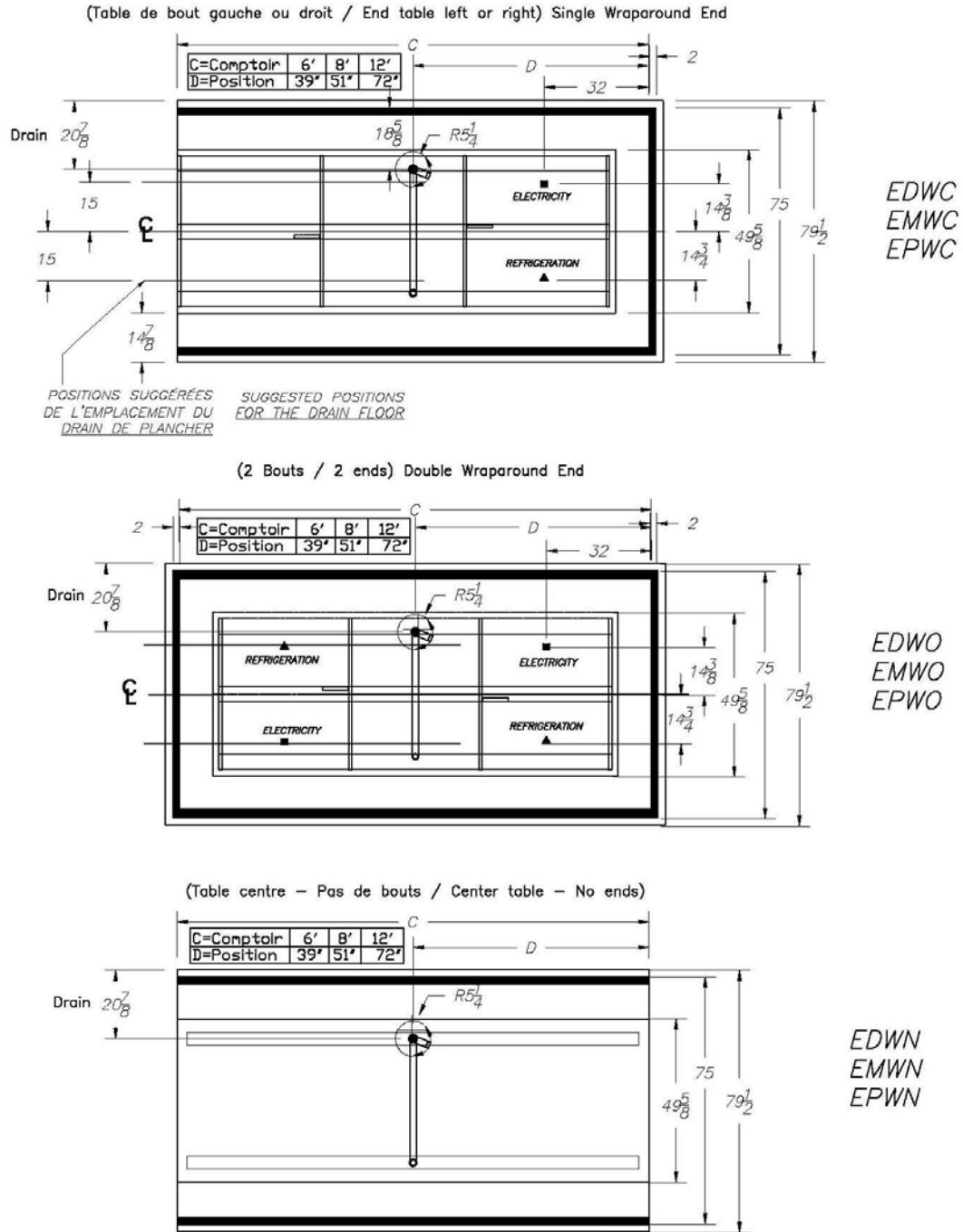
EDW



Modèle EDW Model

Wide Island Single Deck Cheese/Deli Merchandisers  
 Îlots présentoirs larges pour fromages et charcuteries, à simple niveau

Top View / Vue de plan



### Section 3 – Dairy/Deli–Produits laitiers/Charc.

**DD-06**

#### Modèle EDW Model

Wide Island Single Deck Cheese/Deli Merchandisers  
Îlots présentoirs larges pour fromages et charcuteries, à simple niveau

#### Refrigeration and Electrical Data / Données sur la réfrigération et l'électricité

Refrigeration Data			Defrost Data/Données de dégivrage						
Case Model	BTU/hr/ft*	Evaporator	# of	Hot Gas		Electric		Off Time	
		Temp.	Defrosts	Temp.	Failsafe	Temp.	Failsafe	Temp.	Failsafe
		(F)		Term.(F)	Time (min)	Term.(F)	Time (min)	Term.(F)	Time (min)
<b>EDW</b>	*850	20	3 or 4	50	approx 26	nr	nr	50	approx 45
End/Bout	400 BTU/hr	20	3 or 4	50	approx 26	nr	nr	50	approx 45

Note: \*BTU/hr/ft are for parallel operation. For sizing conventional/individual units multiply by 1.08.

Lighting Data/Données d'éclairage (120V)									
EDW	6 ft		8 ft		10 ft		12 ft		
	Watts	Amps	Watts	Amps	Watts	Amps	Watts	Amps	
Canopy									
<b>EDWO</b>	N/A	N/A	102	0.85	114	0.95	144	1.2	
<b>EDWN</b>	80	0.66	114	0.95	148	1.23	178	1.49	
<b>EDWC</b>	65	0.55	99	0.83	129	1.1	143	1.2	

Electrical Data/Données électriques										
Case Model	Length	Fans/Ventilateurs			Éléments A/S heaters		Defrost heaters/Éléments de dégivrage			
		120 V			120 V		208 V		240 V	
		No of fans	Watts	Amps	Watts	Amps	Watts	Amps	Watts	Amps
<b>EDWO</b>	6 ft	N/A	N/A	N/A	N/A	N/A	1400	6.72	1860	7.74
	8 ft	6	36	2.4	---	---	1800	8.64	2400	10
	10 ft	8	48	3.2	---	---	2700	12.96	3600	15
	12 ft	8	48	3.2	---	---	2700	12.96	3600	15
<b>EDWC</b>	6 ft	4	24	1.6	---	---	1400	6.72	1860	7.74
	8 ft	6	36	2.4	---	---	1800	8.64	2400	10
	10 ft	8	48	3.2	---	---	2700	12.96	3600	15
	12 ft	8	48	3.2	---	---	2700	12.96	3600	15
<b>EDWN</b>	6 ft	4	24	1.6	---	---	1400	6.72	1860	7.74
	8 ft	6	36	2.4	---	---	1800	8.64	2400	10
	10 ft	8	48	3.2	---	---	2700	12.96	3600	15
	12 ft	8	48	3.2	---	---	2700	12.96	3600	15

Note : Ces présentoirs sont conçus pour une utilisation en magasin où la température et l'humidité n'excèdent pas 75°F et 55% H.R. La compagnie IFI est engagée dans une politique d'amélioration de ses produits. Les spécifications sont sujettes à changements sans préavis.

Note: These merchandisers are designed for use in stores where temperature and humidity do not exceed 75°F and 55% R.H. As continued product improvement is a policy of IFI, specifications are subject to change without notice.

