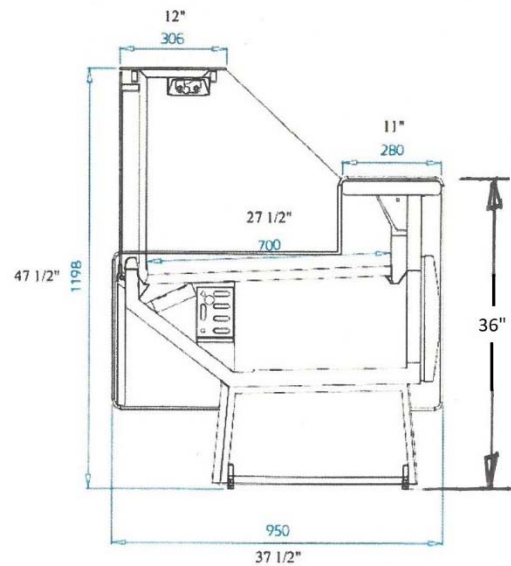


Présentoir réfrigéré à vitre verticale ESDVN (Modèle étroit)



Caractéristiques techniques

Présentoir de grande capacité à vitrine verticale pour applications pâtisseries, chocolats, mets préparés, charcuteries, fromages et autres. Dimensions: 38" Profondeur x 48" Hauteur.

Incluant 1 niveau réfrigéré. Intérieur en acier inox et éclairage intérieur T8.

Équipé d'une réserve réfrigérée à l'arrière avec portes. Tablette de travail pratique à l'arrière.

Contrôle de température électronique, dégivrage automatique et bac d'évaporation.

Spécifications sujettes à changements sans préavis. (Rev. 03-11-2022)

Modèle	ESDVN-04	ESDVN-06	ESDVN-08	ESDVN-10	ESDVN-12
Long. totale	49 1/2"	73"	96 1/2"	120 1/2"	143 3/4"