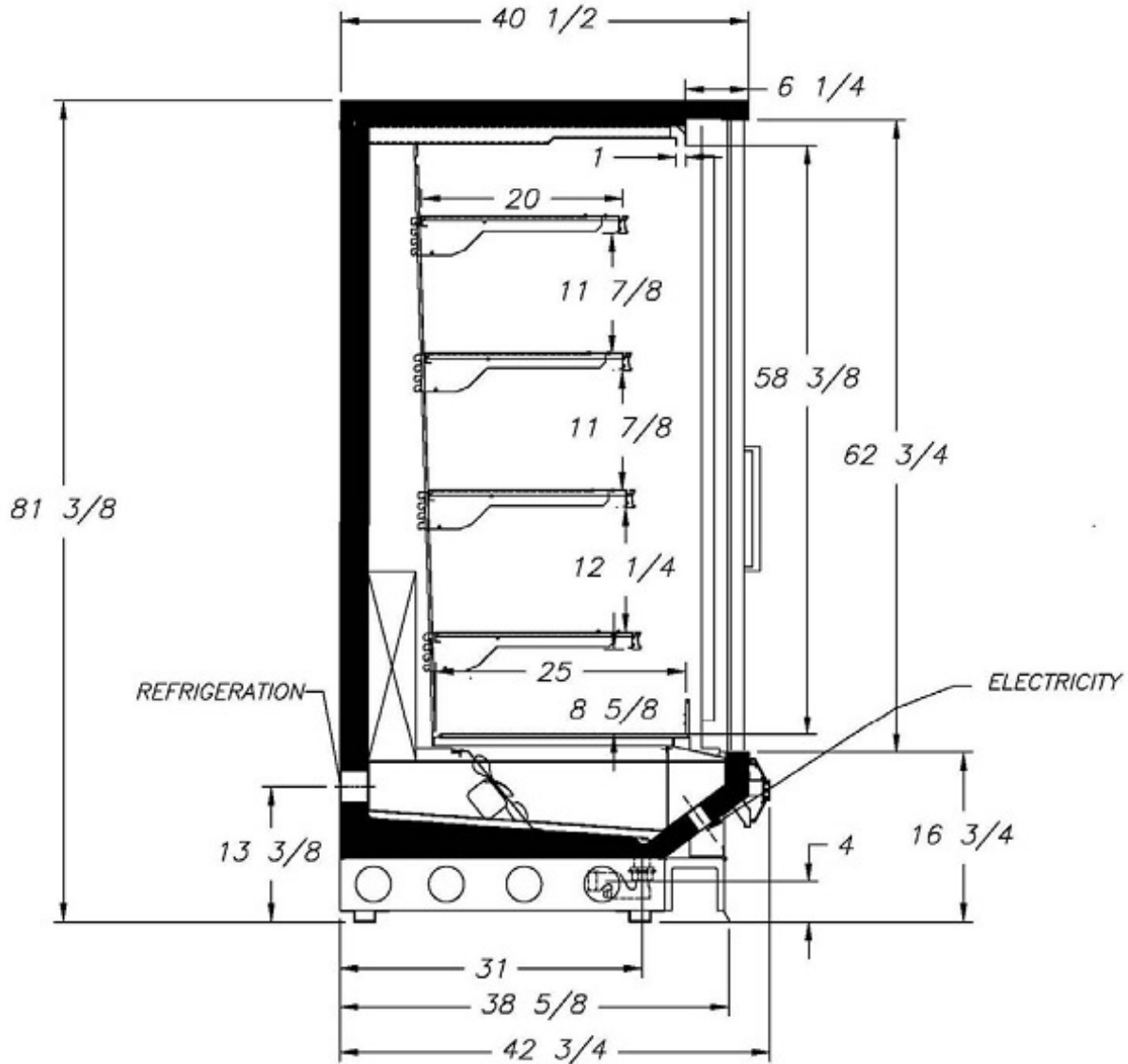


**Section 8 – Frozen Food and Ice Cream
Produits congelés et crème glacée**

FF-01

Modèle EFG Model
Glass Door Reach-In Freezers
Congélateurs à portes vitrées

Cross-section / Vue de coupe



EFG



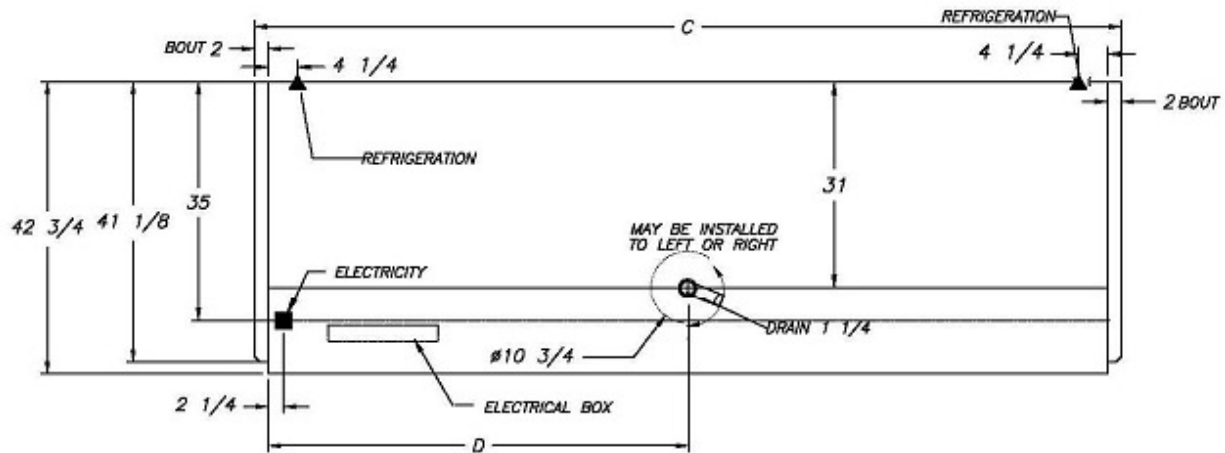
**Section 8 – Frozen Food and Ice Cream
Produits congelés et crème glacée**

FF-01

Modèle EFG Model

Glass Door Reach-In Freezers
Congélateurs à portes vitrées

Top View / Vue de plan



| | | | | |
|------------|-----------|---------|------------|---------|
| C=Portes | 2=65 1/2" | 3=96" | 4=126 1/2" | 5=155" |
| D=Position | 27" | 42-1/4" | 61-1/2" | 76-3/4" |



Section 8 – Frozen Food and Ice Cream Produits congelés et crème glacée

FF-01

Modèle EFG Model

Glass Door Reach-In Freezers
Congélateurs à portes vitrées

Refrigeration and Electrical Data / Données sur la réfrigération et l'électricité

| Refrigeration Data | | | Defrost Data/Données de dégivrage | | | | | | | |
|--------------------|--------------|------------|-----------------------------------|----------|------------|----------|------------|----------|------------|--------------------|
| Case Model | BTU/hr/door* | Evaporator | # of | Hot Gas | | Electric | | Off Time | | |
| | | Temp. | Defrosts | Temp. | Failsafe | Temp. | Failsafe | Temp. | Failsafe | |
| | | (F) | | Term.(F) | Time (min) | Term.(F) | Time (min) | Term.(F) | Time (min) | |
| EFG ff | 1500 | -15 | 3, 2 | 50 | 26 | 50 | 45 | na | na | Frozen Food |
| EFG lc | 1600 | -23 | 3, 2 | 50 | 26 | 50 | 45 | na | na | Ice Cream |

Note: *BTU/hr/door are for parallel operation. For sizing conventional/individual units multiply by 1.08.

| Lighting Data/Données d'éclairage (120V) | | | | | |
|--|--|---------|---------|---------|---------|
| ECG/ EFG | | 2 doors | 3 doors | 4 doors | 5 doors |
| | | Amps | Amps | Amps | Amps |
| | | 1.45 | 1.94 | 2.42 | 2.91 |

| Electrical Data/Données électriques | | | | | | | | | | | | |
|-------------------------------------|--------------|-------------------|-------|------|-------------------|-------|------|---------------|---------------------------------------|-------|-------|-------|
| | | Fans/Ventilateurs | | | Fans/Ventilateurs | | | Élém. A/S hrs | Defrost heaters/Éléments de dégivrage | | | |
| | | 120 V | | | 240 V | | | 120 V | 208 V | | 240 V | |
| Case Model | Qty of doors | No of fans | Watts | Amps | No of fans | Watts | Amps | Amps | Watts | Amps | Watts | Amps |
| EFG | 2 | 2 | 32 | 2 | 2 | 32 | 1.1 | 3.19 | 2500 | 12.01 | 3330 | 13.87 |
| | 3 | 3 | 48 | 3 | 3 | 48 | 1.65 | 4.7 | 3050 | 14.7 | 4066 | 16.9 |
| | 4 | 4 | 64 | 4 | 4 | 64 | 2.2 | 6.25 | 3638 | 17.49 | 4850 | 20.21 |
| | 5 | 5 | 80 | 5 | 5 | 80 | 2.75 | 7.73 | 4650 | 22.36 | 6200 | 25.83 |

Note : Ces présentoirs sont conçus pour une utilisation en magasin où la température et l'humidité n'excèdent pas 75°F et 55% H.R. La compagnie IFI est engagée dans une politique d'amélioration de ses produits. Les spécifications sont sujettes à changements sans préavis.

Note: These merchandisers are designed for use in stores where temperature and humidity do not exceed 75°F and 55% R.H. As continued product improvement is a policy of IFI, specifications are subject to change without notice.

